

# C-Bow Taschenhalter / Soft bag holder

**MOTO GUZZI V85 TT**

ab Baujahr 2019 / from date of manufacture 2019

Artikel Nr.: / Item-no.:

**630554 00 01** schwarz/black



**DE** INHALT  
**GB** CONTENTS

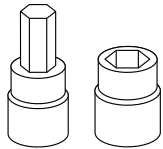
2x 70007063 C-Bow schwarz  
1x 700010380 Halter vorne links  
1x 700010381 Halter vorne rechts  
1x 700010382 Halter hinten links  
1x 700010383 Halter hinten rechts  
1x 700010384 Schraubensatz

16x Sechskantschraube M6x16  
8x U-Scheibe ø6,4  
8x Karosseriescheibe Ø6,4x18

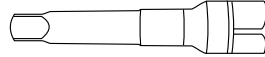
2x 70007063 C-Bow black  
1x 700010380 Holder front left  
1x 700010381 Holder front right  
1x 700010382 Holder rear left  
1x 700010383 Holder rear right  
1x 700010384 Screw kit

16x Hexagon bolt M6x16  
8x Washer ø6,4  
8x Body washer Ø6,4x18

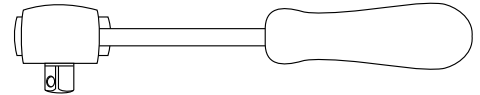
**DE** BENÖTIGTE WERKZEUGE  
**GB** TOOLS REQUIRED



Set



Verlängerung/extension



Ratsche/Ratchet



**DE** Baubreite 53 mm

**GB** Width: 53 mm

**DE** Kombinierbar mit Easy-/Alurack

**GB** Can be combined with Easy-/Alurack

120419

# C-Bow Taschenhalter / Soft bag holder

MOTO GUZZI V85 TT

ab Baujahr 2019 / from date of manufacture 2019

Artikel Nr.: / Item-no.:

**630554 00 01** schwarz/black



**DE** WICHTIG  
**GB** IMPORTANT

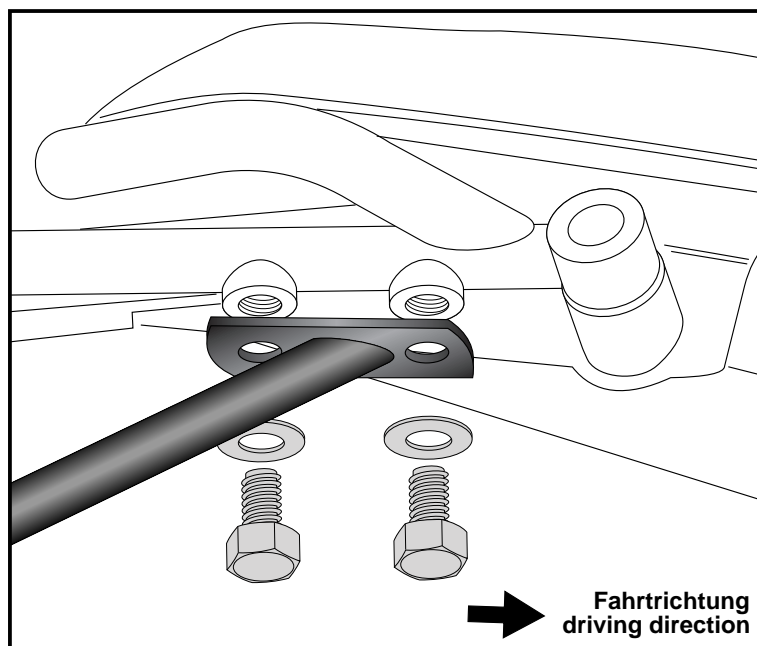
Die Voraussetzung für die Montage ist natürlich eine gewisse technische Erfahrung. Wenn Sie sich nicht sicher sind, wie man eine bestimmte Arbeit ausführt, sollten Sie diese Ihrer Fachwerkstatt überlassen. Ziehen sie alle zugänglichen Schrauben zuerst nur locker an. Nachdem alles montiert ist, werden die Schrauben dann auf das entsprechende Anzugsmoment festgezogen. Dadurch wird sichergestellt, dass das Produkt spannungsfrei angebaut ist. Anzugsmomente beachten! Nach der Montage alle Verschraubungen auf festen Sitz kontrollieren!

Of course, the assembly requires a certain technical experience. If you are not sure how to execute a determined action, you should ask your local distributor to do it. First, tighten all screws only loosely. After mounting all parts, the screws should be tightened to the torque specified. This guarantees, that the product is mounted without tension. Observe the tightening torques of the manufacturer! Control all screw connections after the assembling for tightness!

**DE** MONTAGEANLEITUNG  
**GB** MOUNTING INSTRUCTIONS

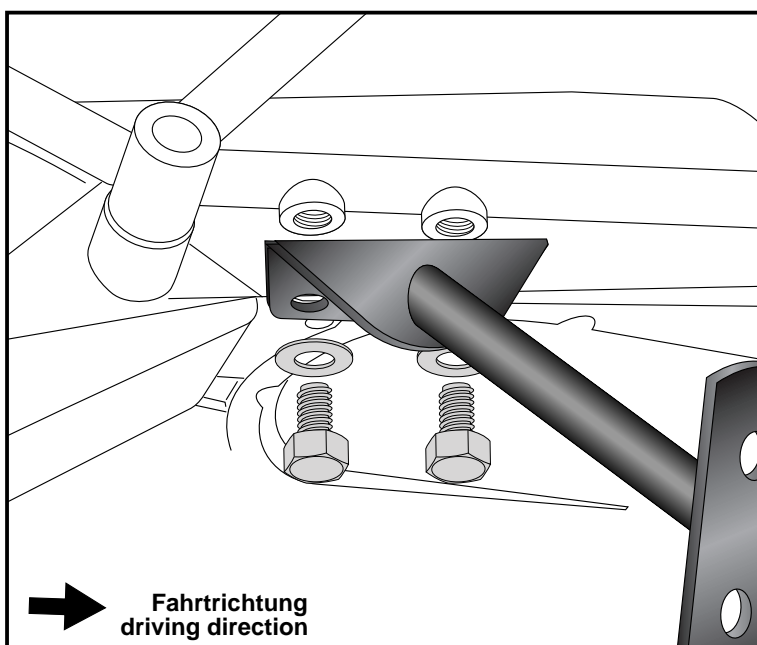
**1**  
Montage der Halter rechts und links vorne:  
An den freien Gewindebohrungen der  
Gepäckbrücke mit den Sechskantschrauben  
M6x16 sowie Karosseriescheibe Ø6,4x18

Fastening of the holder right and left front:  
At the free threads in the rear rack with  
hexagon screws M6x16 and body washers  
Ø6,4x18



**2**  
Montage der Halter rechts und links hinten:  
An den freien Gewindebohrungen der  
Gepäckbrücke mit den Sechskantschrauben  
M6x16 sowie Karosseriescheibe Ø6,4x18

Fastening of the holder right and left rear:  
At the free threads in the rear rack with  
hexagon screws M6x16 and body washers  
Ø6,4x18



# C-Bow Taschenhalter / Soft bag holder

**MOTO GUZZI V85 TT**

ab Baujahr 2019 / from date of manufacture 2019

Artikel Nr.: / Item-no.:

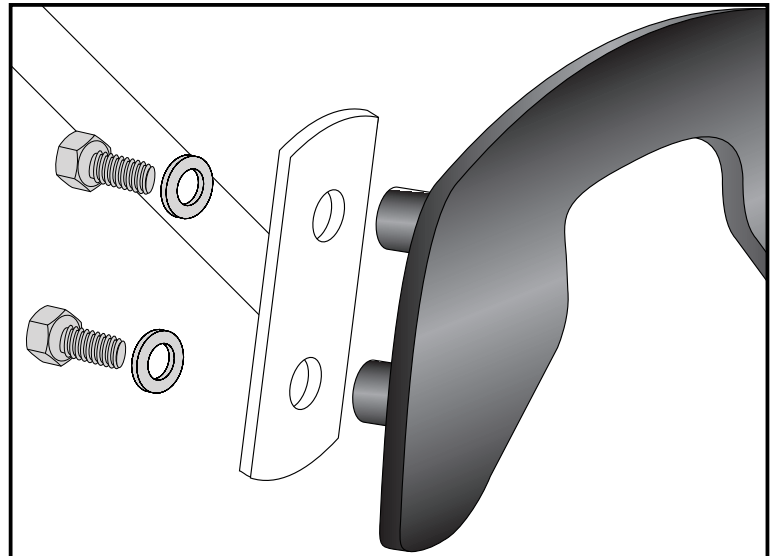
**630554 00 01** schwarz/black



**DE MONTAGEANLEITUNG**  
**GB MOUNTING INSTRUCTIONS**

**3**  
Montage der C-Bow links + rechts:  
An den montierten Adaptern.  
Dazu die Sechskantschrauben M6x16  
und die U-Scheiben Ø6,4 verwenden.

Fastening of the C-Bows left + right:  
at the adapters with hexagon bolts  
M6 x 16 and washers ø6,4.



**DE ACHTUNG**  
**GB CAUTION**

Nach der Montage alle Verschraubungen auf festen Sitz kontrollieren ! Abgebaute Teile wieder montieren. Bitte beachten Sie unsere beigefügten Serviceinformationen.  
Control all screw connections after the assembling for tightness! Reassemble the dismantled parts. Please notice our enclosed service information.

Als weiteres Zubehör lieferbar: / Also available:

65554 01 01	Alurack
66254 01 01	Easyrack
50154 00 01	Motorschutzbügel, schwarz / Engine guard, black
421254 00 01	Griffschutz / Handle protection
70054 00 01	Lampenschutzgitter / Headlight grilles
50654 00 01	Tankring
421154 00 91	Seitenständerplatte/Side stand enlargement

Weiteres Zubehör auf unsere Homepage. More accessories: see our homepage.



**Hepco & Becker GmbH**  
**An der Steinmauer 6**  
**D-66955 Pirmasens**  
**Germany**

**Tel.: +49 (0)6331 - 1453 - 100**  
**Fax: +49 (0)6331 - 1453 - 120**  
**eMail: [vertrieb@hepco-becker.de](mailto:vertrieb@hepco-becker.de)**  
**[www.hepco-becker.de](http://www.hepco-becker.de)**