



MODEL KTM SUPERDUKE 1290 GT

YEAR 2016 -->

LINE SLIP ON

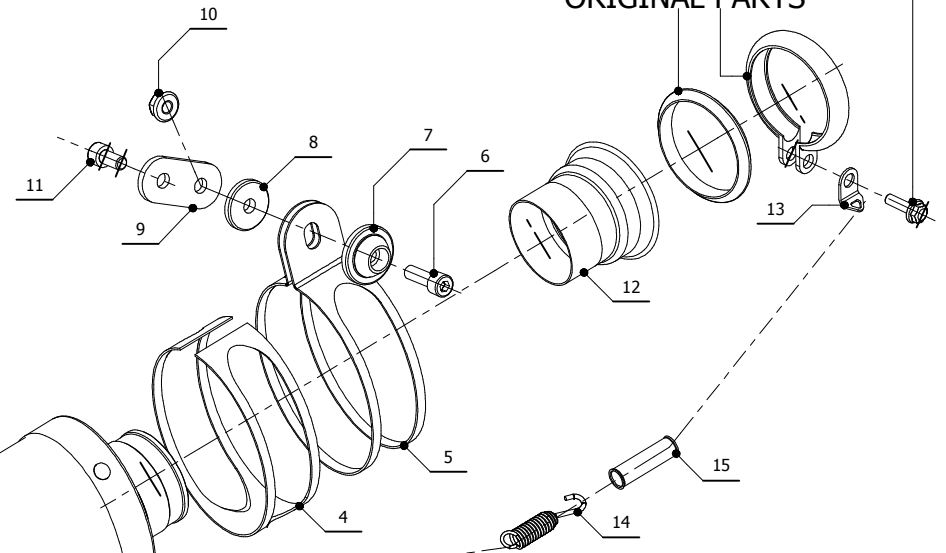
MUFFLER OVAL CARBON CAP

SCHEMATIC

ELENCO PARTI / PARTS LIST

#	QTÀ / QTY	DESCRIZIONE / DESCRIPTION	CODICE / CODE
1	1	DB killer / DB killer	50.DK.109.0
2	1	Tappo in gomma / Rubber stopper	50.73.266.1
3	1	Silenziatore / Muffler	OVAL CARBON CAP 390
4	1	Protezione in gomma per staffa / Rubber protection for bracket	50.73.077.1
5	1	Staffa / Bracket	50.SS.030.0
6	1	Vite M8x25 / Screw M8x25	50.73.064.1
7	1	Rondella in alluminio / Aluminium washer	50.73.063.1
8	1	Distanziale in alluminio / Aluminium spacer (Øe.30 Øi.8,5 h.5)	50.73.124.1
9	1	Staffa / Bracket	50.SS.657.0
10	1	Dado M8 flangiato / Flanged nut M8	50.73.393.1
11	1	Vite M8x16 / Screw M8x16	50.73.575.1
12	1	Tubo di raccordo / Link pipe	9773KT014S7
13	1	Gancio molla / Spring hook	50.73.245.1
14	1	Molla corta / Short Spring	50.73.123.1
15	1	Tubo in gomma per molla / Rubber pipe for spring	50.73.210.1

**PARTI ORIGINALI
ORIGINAL PARTS**



OPTIONAL PART

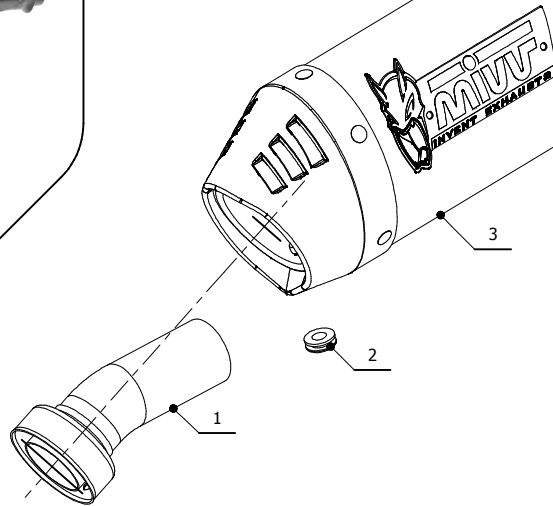
TUBO NO KAT - NO KAT PIPE

KT.018.C1



- Monta con silenziatore originale e con tutti gli scarichi MIVV

- It fits with original silencer and with all MIVV exhausts



APPLICAZIONI / APPLICATIONS

CODICE / CODE	SILENZIATORE / MUFFLER	TUBO / PIPE	FASCETTA / CLAMP
KT.018.L3C	CARBONIO (COPPA CARBONIO) / CARBON (CARBON CAP)	INOX / ST.STEEL	INOX / ST.STEEL
KT.018.L4C	TITANIO (COPPA CARBONIO) / TITANIUM (CARBON CAP)	INOX / ST.STEEL	INOX / ST.STEEL