

NL : Montagehandleiding voor TomTom Rider, Pro en Urban GPS systemen.  
 GB : Mounting manuel for TomTom Rider, Pro and Urban GPS systems.  
 D : Montageanleitung für TomTom Rider, Pro und Urban GPS-systeme.

Bike PenR  
 Grotestraat 265  
 5151BM Drunen NL  
 Ph +31(0)416-377554  
 info@bikepenr.nl  
 www.bikepenr.nl



NL : Benodigdheden : Montagesteun en **groen** gemarkeerd zakje met montage materiaal  
 GB : Required parts : Mount and **green** marked bag containing fixing material  
 D : Benötigte Teile : Halter und **grün** markierter Beutel mit Befestigungsmaterial.



S-R1



STAP/STEP/SCHRITT 1

Nr 1

Nr 2



NL : Kies de gewenste positie, max. 4Nm  
 GB : Select the desired position, max. 4Nm  
 D : Wählen Sie die gewünschte Position, max. 4Nm

STAP/STEP/SCHRITT 2

NL : Monteer de bouten volgens links staande afbeelding.  
 GB : Fit the bolts according to the drawing to the left.  
 D : Montieren Sie die Schrauben anhand der linken gezeigten Abbildung.

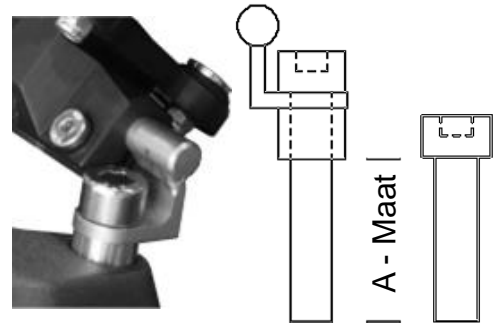
STAP/STEP/SCHRITT 3



STAP/STEP/SCHRITT 4

NL : Zie Bijlage.  
 GB : See attachment.  
 D : Siehe Anhang.

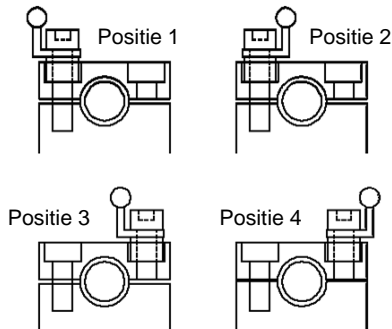
STAP/STEP/SCHRITT 5



NL : A – Maat is de originele draadlengte van de bout.  
 GB : A – measure is the original length of the bolt.  
 D : A – Maß ist die originale Drahtlänge der Schraube.

NL : Toepasbaar van 54 tot 145 mm.  
 GB : Applicable from 54 until 145 mm.  
 D : Anwendbar von 54 bis 145 mm.

STAP/STEP/SCHRITT 6



STAP/STEP/SCHRITT 7



NL : Kies de positie op de risers, en draai de bouten aan met het aandraai moment wat de fabrikant van de motorfiets voor schrijft.  
 GB : Select the position on the risers, and tighten the bolts to the point that the manufacturer of the vehicle requires.  
 D : Wählen Sie die Position auf der Lenkerklemmung, und ziehen Sie die Schrauben mit dem Drehmoment, das der Hersteller des Fahrzeugs erfordert.

NL : Stel de hellingshoek in en draai de bouten aan. max. 4Nm  
 GB : Adjust the viewing-angle and tighten the bolts. max. 4Nm  
 D : Gewünschten Blickwinkel einstellen und die Schraube mit max. 4Nm anziehen.

NL : BikePenR kan niet verantwoordelijk gesteld worden voor schade aan Uw GPS-systeem en/of motorfiets indien de montage-instructies niet nauwkeurig worden opgevolgd.  
 GB : BikePenR can not be held responsible for damage to your GPS system and/or motor-cycle if the mounting instructions are not followed with great care.  
 D : BikePenR ist nicht verantwortlich für eventuellen Schaden an ihrem GPS System und/oder Motorrads, wenn die Montageanweisungen nicht mit großer präzise befolgt werden.