

KÜHLERSCHUTZSET/COOLER PROTECTION BARS



DUCATI Scrambler 800 Icon (2023-)

DUCATI Scrambler 800
Nightshift/Full Throttle (2023-)

Art.Nr./Item-no.:

Art.Nr./Item-no.:

42237653 00 01 schwarz/black

42237654 00 01 schwarz/black

Inhalt

1x 700013540 Kühlerschutz links

1x 700013541 Kühlerschutz rechts

1x 700013542 Schraubensatz:

2 Zylinderschraube M5x45

2 Zylinderschraube M5x60

Content

1x 700013540 Cooler protection left

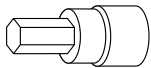
1x 700013541 Cooler protection right

1x 700013542 Screw kit:

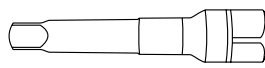
2 Allen screw M5x45

2 Allen screw M5x60

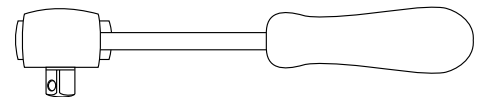
Benötigte Werkzeuge / Required tools



Set



Verlängerung/extension



Ratsche/Ratchet



Wichtig / Important:

Beachten Sie die in Ihrem Land geltenden Zulassungsbestimmungen.

Für den Bereich der BRD gilt: Ein Eintrag in die Fahrzeugpapiere ist nicht erforderlich.

Wir empfehlen, die Montage in einer Fachwerkstatt durchführen zu lassen. Bei der Montage, alle zugänglichen Schrauben vorerst nur locker andrehen, sodass eine spannungsfreie Montage gewährleistet wird. Beim Anziehen der Schrauben, Anzugsmomente beachten.

We recommend having the installation carried out in a professional workshop. During installation, tighten all accessible screws loosely at first to ensure tension-free installation. When tightening the screws, observe the tightening torques.

Vorbereitende Maßnahmen / Preparatory actions

Rechts und links die Originalschrauben der Kühlerverkleidung entfernen, diese entfallen.

Remove the original screws of the collar cover on the right and left, these are omitted.

Montageanleitung / Installation Instruction

Montage Kühlerschutz

rechts/links:

Oben: ①

Mit der Zylinderschraube M5x60.

Unten: ②

Mit der Zylinderschraube M5x45.

Fastening of the cooler protection bars

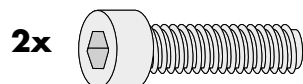
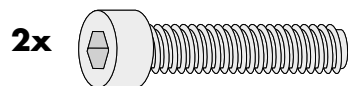
right/left:

Top: ①

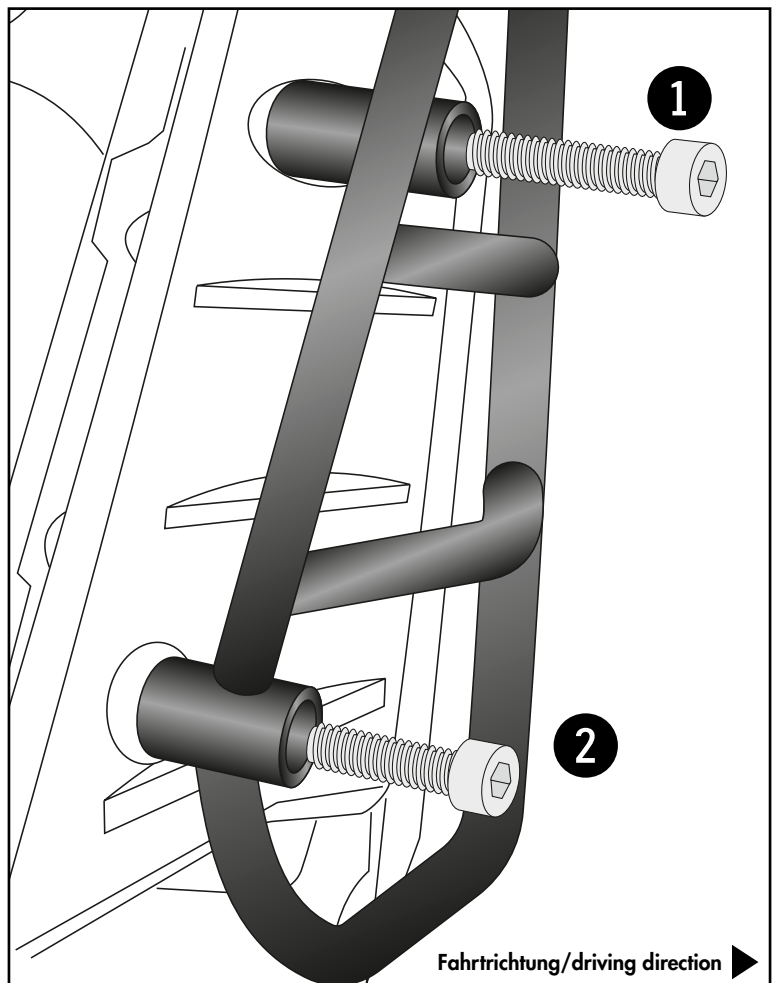
With allen screw M5x60.

Bottom: ②

With allen screw M5x45.



1



Achtung / Attention:

Nach der Montage alle Verschraubungen auf festen Sitz kontrollieren! Abgebaute Teile wieder montieren. Bitte beachten Sie unsere beigefügten Serviceinformationen.

Control all screw connections after the assembling for tightness! Reassemble the dismantled parts. Please notice our enclosed service information.

Weiteres Zubehör für dieses Modell auf www.hepco-becker.de / More accessories for this model see www.hepco-becker.de

HEPCO&BECKER GmbH | An der Steinmauer 6 | 66955 Pirmasens | Germany | Tel. +49 6331 1453100 | Fax: +49 6331 1453 120 | Mail: vertrieb@hepco-becker.de