

YAMAHA XJR 1300
ab Baujahr 2015

Alurack

Artikel-Nr.: 650.4546 01 01 schwarz

Easyrack

Artikel-Nr.: 661.4546 01 01 schwarz

Montage

Seitenkoffer
Topcases
Gepäckträger
Lock it System
Softbags
Aluminiumkoffer
Lederkoffer
Schutzbügel
Hauptständer
Chopper-Parts
Accessoires



Alurack:



Easyrack:



Weiteres Zubehör lieferbar:

C-Bow Taschenhalter

Art.-Nr.: 630.4546 00 01

Motorschutzbügel

Art.-Nr.: 501.4546 00 01

Alle Informationen auf www.hepco-becker.de



Hepco & Becker GmbH
An der Steinmauer 6

D-66955 Pirmasens

Tel.: 06331 - 1453 - 100

Fax: 06331 - 1453 - 120

eMail: vertrieb@hepco-becker.de

www.hepco-becker.de

YAMAHA XJR 1300
ab Baujahr 2015

Alurack

Artikel-Nr.: 650.4546 01 01 schwarz

Easyrack

Artikel-Nr.: 661.4546 01 01 schwarz

Montage

Seitenkoffer
Topcases
Gepäckträger
Lock it System
Softbags
Aluminiumkoffer
Lederkoffer
Schutzbügel
Hauptständer
Chopper-Parts
Accessoires



Bausatz

1x 700008889 Halteadapter links
1x 700008890 Halteadapter rechts

Bei Bestellung eines Aluracks zusätzlich:

1 700006881 bestehend aus:
1 799.901HB Alu-Rack
1 799.902HB TC-Bügel für Alu-Rack
1 799.903HB Abdeckplatte für Rack

Bei Bestellung eines Easyracks zusätzlich:

1 700008650 Easyrack
1 700008647 Abdeckblende links
1 700008648 Abdeckblende rechts

1x 700008891 Schraubensatz:

4x Inbusschrauben M6x20
4x Inbusschrauben M6x18
4x Inbusschrauben M6x12
8x U-Scheiben ø6,4
4x selbstsichernde Muttern M6
4x Viereck-Scheiben 20x20x6,4



Kombinierbar mit C-Bow Taschenhalter 6304546.0001

Werkzeuge

Werkzeug für die Montage der Schrauben:

Inbusschlüssel 5
Gabel-Ringschlüssel 8

Hinweise

Halteadapter eine Seite nach der anderen anbauen, damit sich das Heck nicht absenkt !

Montagehinweis:

Die Voraussetzung für die Montage ist natürlich eine gewisse technische Erfahrung. Wenn Sie sich nicht sicher sind, wie man eine bestimmte Arbeit ausführt, sollten Sie diese Ihrer Fachwerkstatt überlassen.

Ziehen sie alle zugänglichen Schrauben zuerst nur locker an. Nachdem alles montiert ist, werden die Schrauben dann auf das entsprechende Anzugsmoment festgezogen. Dadurch wird sichergestellt, dass das Produkt spannungsfrei angebaut ist.

Anzugsmomente des Motorradherstellers beachten!

Nach der Montage alle Verschraubungen auf festen Sitz kontrollieren!

Bitte beachten Sie unsere beigefügten Serviceinformationen.

YAMAHA XJR 1300
ab Baujahr 2015

Alurack

Artikel-Nr.: 650.4546 01 01 schwarz

Easyrack

Artikel-Nr.: 661.4546 01 01 schwarz

Montage

Seitenkoffer
Topcases
Gepäckträger
Lock it System
Softbags
Aluminiumkoffer
Lederkoffer
Schutzbügel
Hauptständer
Chopper-Parts
Accessoires



Halteadapter eine Seite nach der anderen anbauen, damit sich das Heck nicht absenkt !

Vorbereitung rechte Seite:

Die seitlichen Schrauben der Heckbefestigung ausdrehen.
Alle Originalschrauben entfallen.

Montage des Halteadapters rechts:

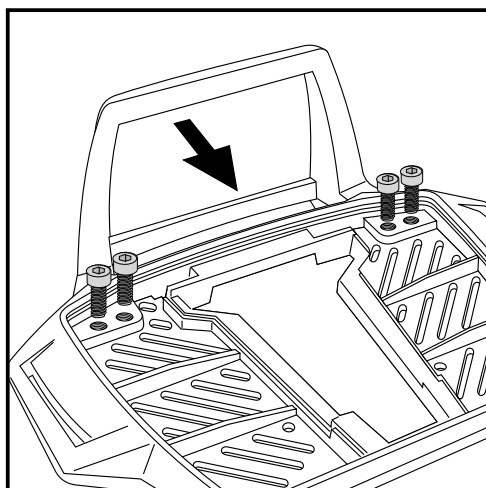
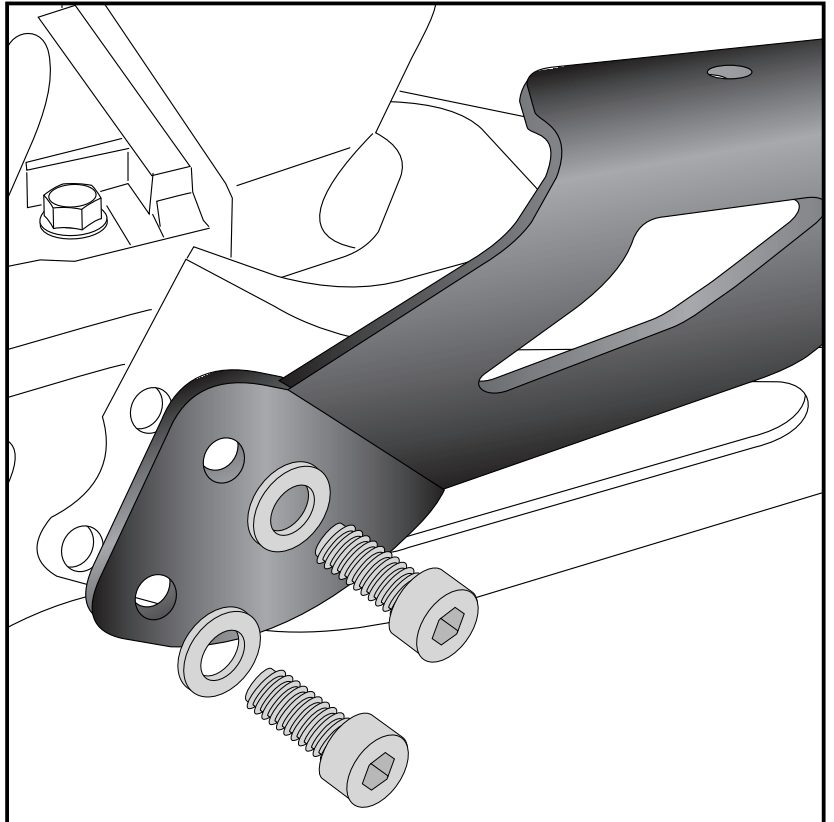
die Befestigung des Halteadapters hinten erfolgt mit den Inbusschrauben M6x20 sowie U-Scheiben Ø6,4 zusammen mit dem Heckteil. Schrauben noch lose lassen.

Montage des Halteadapters links:

wie rechts



1



2

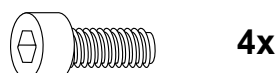
**Nur beim Alurack notwendig !
Easyrack weiter mit Schritt 4:**

Vorbereitung des Alu-Racks:

Den beiliegenden TC-Bügel mit den Inbusschrauben 6 x 12 hinten unter dem Alu-Rack verschrauben.

HINWEIS:

Der TC-Bügel ist nur bei Anbringung eines Hepco & Becker Topcases erforderlich.



YAMAHA XJR 1300
ab Baujahr 2015

Alurack

Artikel-Nr.: 650.4546 01 01 schwarz

Easyrack

Artikel-Nr.: 661.4546 01 01 schwarz

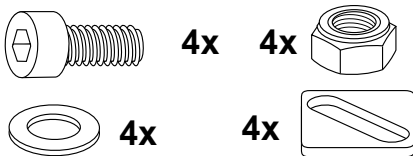
Montage

Seitenkoffer
Topcases
Gepäckträger
Lock it System
Softbags
Aluminiumkoffer
Lederkoffer
Schutzbügel
Hauptständer
Chopper-Parts
Accessoires



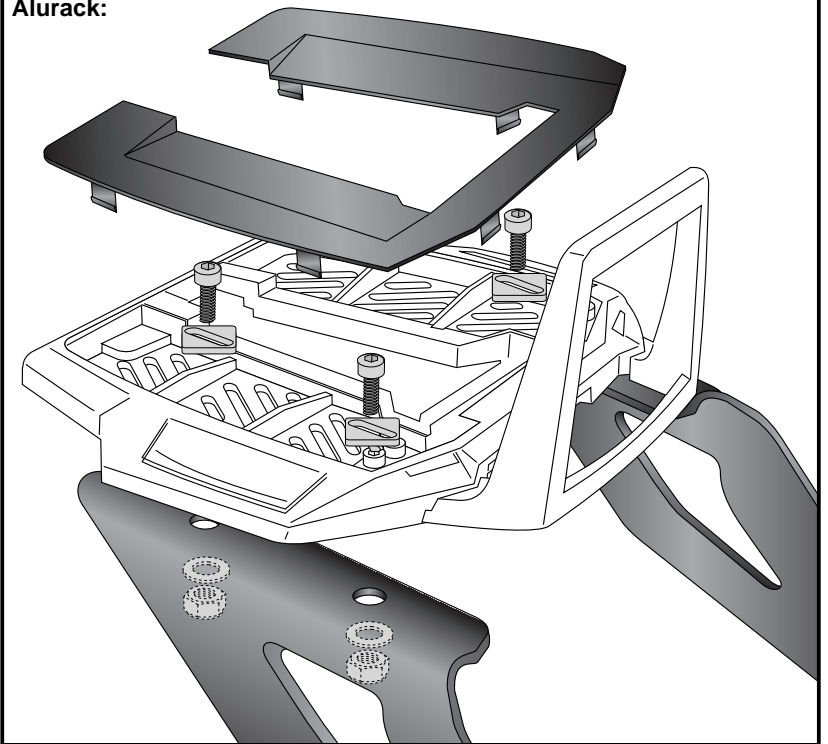
Montage des Aluracks:

Nun das Alurack so auf den Adaptern montieren, daß sich die Sitzbank noch abnehmen läßt. Die Befestigung erfolgt mit den Inbusschrauben M6x18 sowie Viereck-Scheiben 20x20x6,4 von oben. Von unten mit den U-Scheiben $\varnothing 6,4$ und den selbstsichernden Muttern M6. Alle Teile ausrichten und nun festziehen. Anschließend die Kunststoffabdeckung des Aluracks montieren.



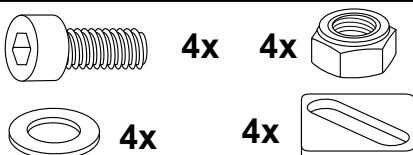
3

Alurack:



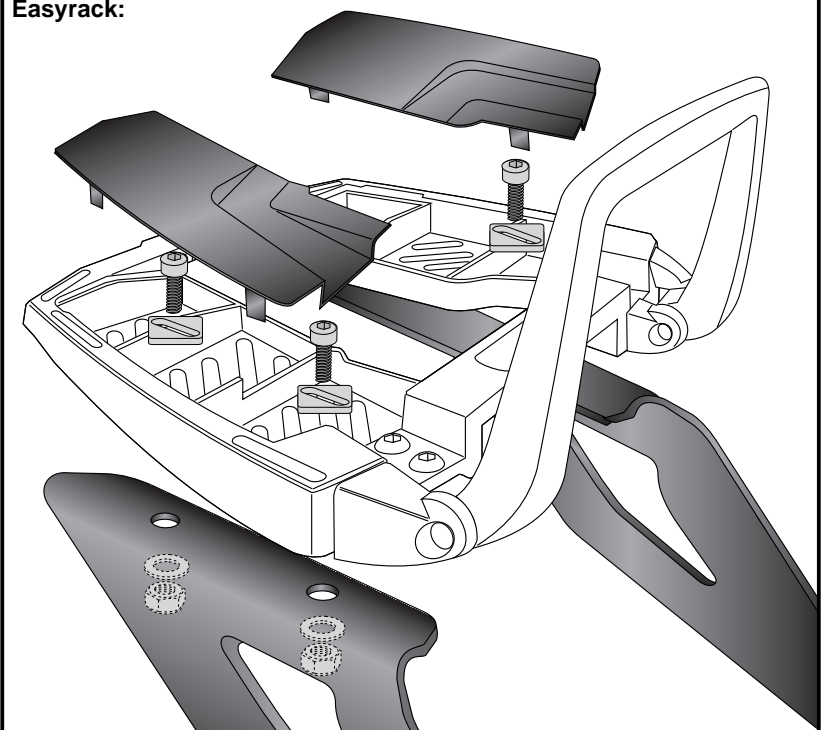
Montage des Easyracks:

Nun das Easyrack so auf den Adaptern montieren, daß sich die Sitzbank noch abnehmen läßt. Die Befestigung erfolgt mit den Inbusschrauben M6x18 sowie Viereck-Scheiben 20x20x6,4 von oben. Von unten mit den U-Scheiben $\varnothing 6,4$ und den selbstsichernden Muttern M6. Alle Teile ausrichten und nun festziehen. Anschließend die Kunststoffabdeckungen montieren.



4

Easyrack:



YAMAHA XJR 1300
from date of manufacture 2015

Alurack

Item.-no.: 650.4546 01 01 black

Easyrack

Item.-no.: 661.4546 01 01 black

Side cases

Top cases

luggage frames

Lock it system

Softbags

Aluminium luggage

Leather luggage

Protection bars

Center stands

Chopper parts

Accessories



Assembling instructions

Alurack:



Easyrack:



Also available:

C-Bow Softbag holder

630.4546 00 01

Engine guard

501.4546 00 01

More accessories: see our homepage.



Hepco & Becker GmbH
An der Steinmauer 6
D-66955 Pirmasens
Germany

Tel.: +49 6331 - 1453 - 100

Fax: +49 6331 - 1453 - 120

eMail: vertrieb@hepco-becker.de

www.hepco-becker.de

YAMAHA XJR 1300
from date of manufacture 2015

Alurack

Item.-no.: 650.4546 01 01 black

Easyrack

Item.-no.: 661.4546 01 01 black

Side cases
Top cases
luggage frames
Lock it system
Softbags
Aluminium luggage
Leather luggage
Protection bars
Center stands
Chopper parts
Accessories



Assembling instructions

Kit

1x 700008889 adapter left
1x 700008890 adapter right

When ordering a Alurack:

1 700006881 contains:
1 799.901HB alu-rack
1 799.902HB bow for Alu-rack
1 799.903HB plastic cover for rack

When ordering a Easyrack:

1 700008650 Easyrack
1 700008647 plastic cover left
1 700008648 plastic cover right

1x 700008891 **Screw kit:**
4x allen screw M6x20
4x allen screw M6x18
4x allen screw M6x12
8x washer ø6,4
4x self lock nut M6
4x special washer 20x20x6,4



combinable with C-Bow softbag holder 6304546.0001

Tools required

Allen key 5
Wrench 8

Note

Do the mounting of the C-Bow adapters side after side to avoid the bike's back change its position.

Installation note:

Of course, the assembly requires a certain technical experience. If you are not sure how to execute a determined action, you should ask your local distributor to do it.

First, tighten all screws only loosely. After mounting all parts, the screws should be tightened to the torque specified. This guarantees, that the product is mounted without tension.

Observe the tightening torques of the motorcycle manufacturer!
Control all screw connections after the assembling for tightness!
Please notice our enclosed service information.

YAMAHA XJR 1300
from date of manufacture 2015

Alurack

Item.-no.: 650.4546 01 01 black

Easyrack

Item.-no.: 661.4546 01 01 black

Side cases

Top cases

luggage frames

Lock it system

Softbags

Aluminium luggage

Leather luggage

Protection bars

Center stands

Chopper parts

Accessories



Assembling instructions

**Do the mounting of the C-Bow adapters side after side to avoid the bike's back change its position.
Start with the right side:**

Preparing:

Dismantle the original screws of the number plate holder bolting.
All screws are obsolete.

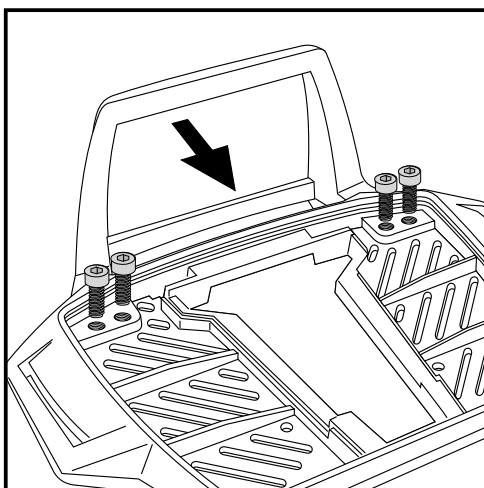
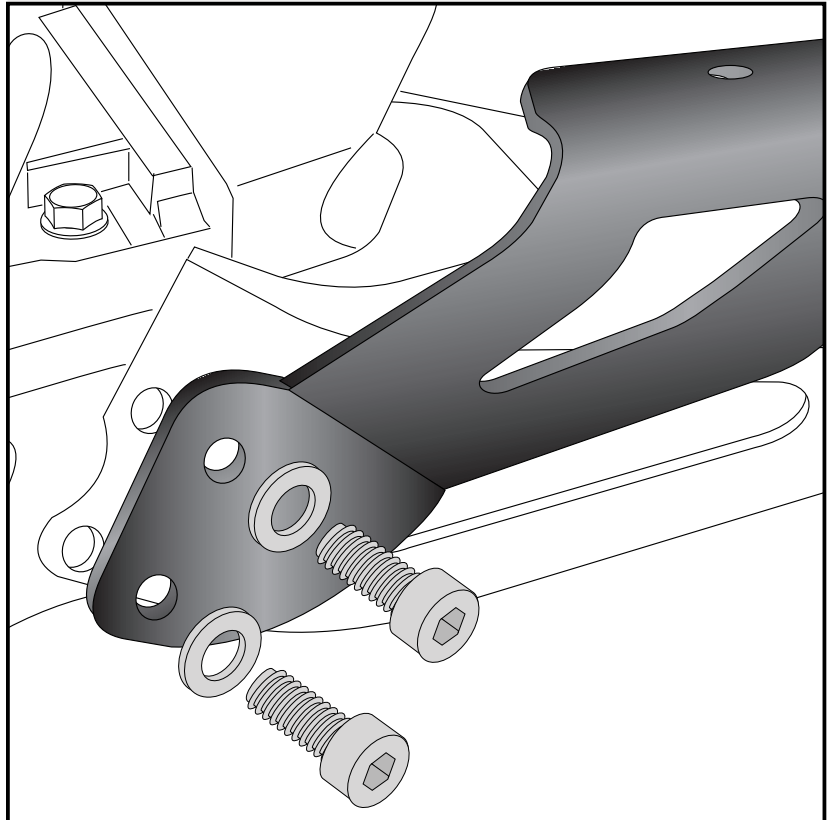
Fastening of the adapter right:

with allen screws M6x20 and washers Ø6,4 together with the original number plate holder.

Fastening of the adapter left:

like right side

1



2

**for Alurack mounting only !
Easyrack go to step 4:**

Fastening of the bow for the rack:

Fix the bow to the rack with allen screws M6 x 12.

NOTICE:

The bow is only needed in use with a Hepco & Becker topcase.



YAMAHA XJR 1300
from date of manufacture 2015

Alurack

Item.-no.: 650.4546 01 01 black

Easyrack

Item.-no.: 661.4546 01 01 black

Side cases

Top cases

luggage frames

Lock it system

Softbags

Aluminium luggage

Leather luggage

Protection bars

Center stands

Chopper parts

Accessories



Assembling instructions

Fastening of the Alurack:

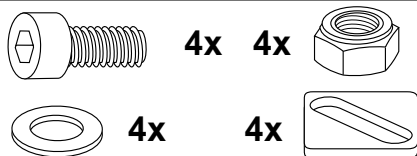
Now mount the Alurack - control, if the seat still can be opened.

To fix, use with allen screws M6 x 18 and special washer 20 x 20 x ø6,4.

Secure with washers ø6,4 and self-lock nuts M6.

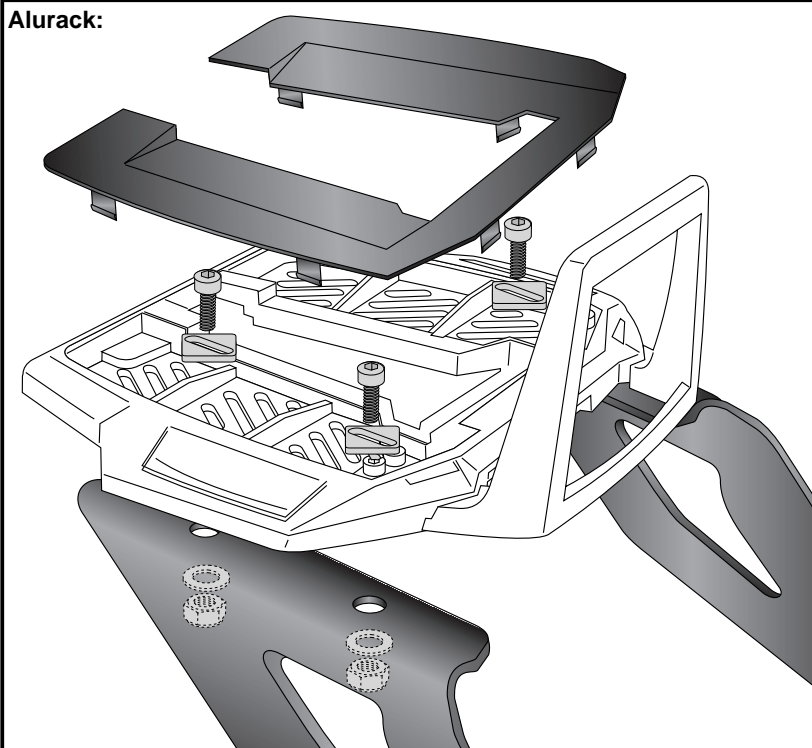
Align the adapters and tighten them.

Mount the plastic cover.



3

Alurack:



Fastening of the Easyrack:

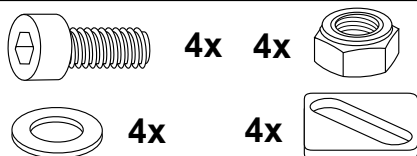
Now mount the Easyrack - control, if the seat still can be opened.

To fix, use with allen screws M6 x 18 and special washer 20 x 20 x ø6,4.

Secure with washers ø6,4 and self-lock nuts M6.

Align the adapters and tighten them.

Mount the plastic covers.



4

Easyrack:

