

Seitenständerplatte/Side stand enlargement

passend für / suitable for

SUZUKI V-Strom 1000 / XT

ab Baujahr 2014 / from date of manufacture 2014

Artikel Nr. / Item-no.: 42113530 00 91

SUZUKI GSX-S 1000 F

ab Baujahr 2015 / from date of manufacture 2015

Artikel Nr. / Item-no.: 42113531 00 91

SUZUKI GSX-S 750

ab Baujahr 2017 / from date of manufacture 2017

Artikel Nr. / Item-no.: 42113540 00 91

SUZUKI GSR 750

ab Baujahr 2011 / from date of manufacture 2011

Artikel Nr. / Item-no.: 42113526 00 91

SUZUKI Burgman 400

ab Baujahr 2017 / from date of manufacture 2017

Artikel Nr. / Item-no.: 42113539 00 91

SUZUKI GSX-S 1000 S Katana

ab Baujahr 2019 / from date of manufacture 2019

Artikel Nr. / Item-no.: 42113543 00 91



DE INHALT GB CONTENTS

1x Grundplatte alu / baseplate alu
1x Gegenplatte schwarz / counterplate black
1x Moosgummi 3cm / foam rubber 3cm
3x Linsenkopfschraube M5x10 Filister head screw M5x10

DE BENÖTIGTE WERKZEUGE GB TOOLS REQUIRED

Inbusschlüssel / allen key - Größe/Size 3
Schraubensicherung, mittelfest
Liquid thread locker, medium strength

DE VORBEREITUNG GB PREPARING

Für einen sicheren Sitz empfehlen wir, den Moosgummistreifen in die Grundplatte zu kleben.
For a perfect fit, we recommend to stick the foam rubber strip in the base plate.

DE WICHTIG GB IMPORTANT

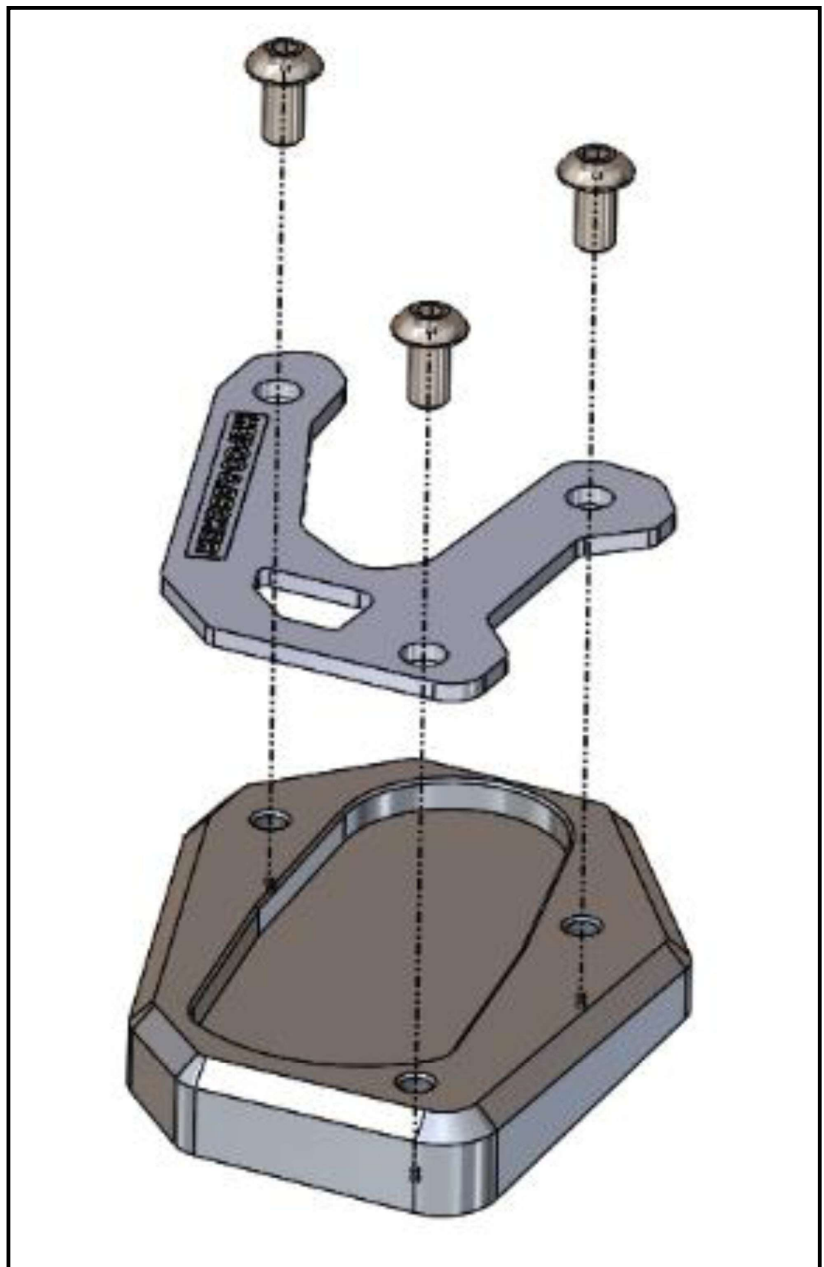
Schrauben mit Sicherungsmittel sichern.

Ziehen sie alle zugänglichen Schrauben zuerst nur locker an. Nachdem alles montiert ist, werden die Schrauben dann handfest angezogen, jedoch max. mit 4 Nm. Dadurch wird sichergestellt, dass das Produkt spannungsfrei angebaut ist. Nach der Montage alle Verschraubungen auf festen Sitz kontrollieren!

Use liquid thread locker to secure the screws.

First, tighten all screws only loosely. After mounting all parts the screws are tightened by hand, but max. with 4 Nm. This guarantees, that the product is mounted without tension. Observe the tightening torques of the manufacturer! Control all screw connections after the assembling for tightness!

DE MONTAGEANLEITUNG GB MOUNTING INSTRUCTIONS



Hepco & Becker GmbH
An der Steinmauer 6
D-66955 Pirmasens, Germany

Tel.: +49 (0)6331 - 1453 - 100
eMail: vertrieb@hepco-becker.de
www.hepco-becker.de