

# Easyrack

Artikel Nr.: / Item-no.:

**661639 01 01** schwarz/black

# Alurack

Artikel Nr.: / Item-no.:

**650639 01 01** schwarz/black



BMW K 1200 S / K 1300 S

DE INHALT  
GB CONTENTS

**1x 700005738 Gepäckbrücke**

**Bei Bestellung eines Aluracks zusätzlich:**

- 1x 799.901HB Alu-Rack
- 1x 799.902HB TC-Bügel für Alu-Rack
- 1x 799.903HB Abdeckplatte für Rack

**Bei Bestellung eines Easyracks zusätzlich:**

- 1x 700008650 Easyrack
- 1x 700008647 Abdeckblende links
- 1x 700008648 Abdeckblende rechts

**1x Schraubensatz:**

- 2 U-Scheiben ø 5,4
- 4 U-Scheiben ø 6,4
- 2 Zylinderschrauben M 5 x 20
- 1 Moosgummistreifen 20 cm lang
- 4 Zylinderschrauben M6 x 12
- 4 Zylinderschrauben M6 x 20
- 4 Viereck-Scheiben 20 x 20 x ø6,4
- 4 selbstsichernde Muttern M6

**1x 700005738 rear rack**

**When ordering a Alurack:**

- 1x 799.901HB alu-rack
- 1x 799.902HB bow for Alu-rack
- 1x 799.903HB plastic cover for rack

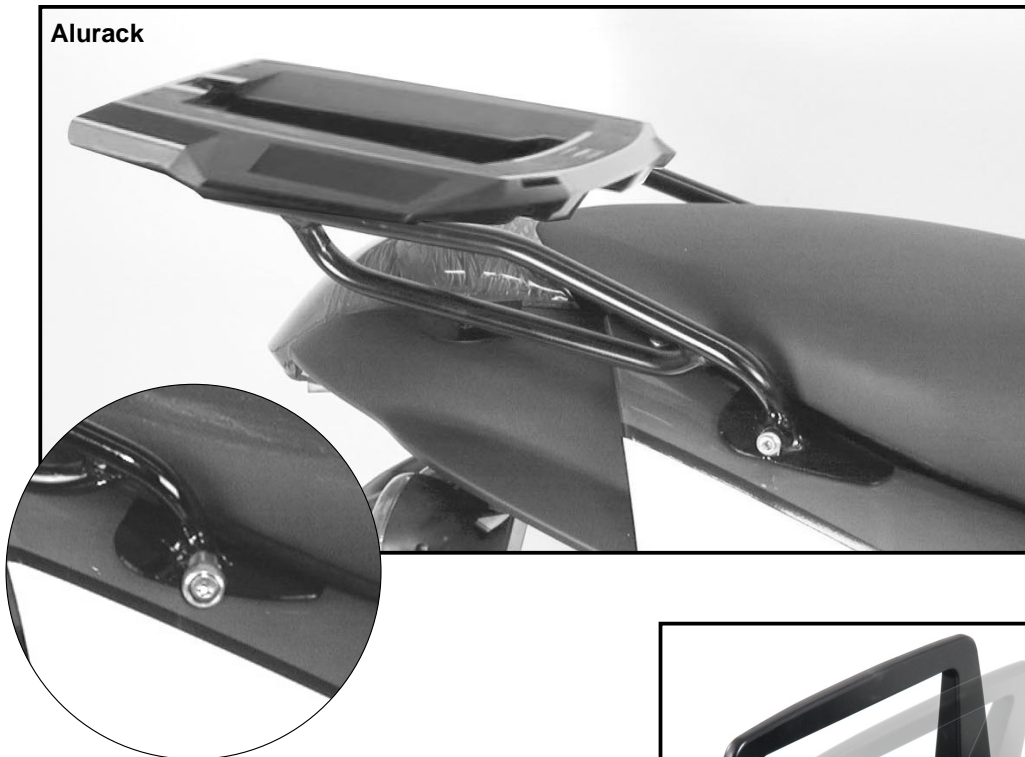
**When ordering a Easyrack:**

- 1x 700008650 Easyrack
- 1x 700008647 plastic cover left
- 1x 700008648 plastic cover right

**1x Screw kit:**

- 2 washer ø 5,4
- 4 washer ø 6,4
- 2 allen screw M 5 x 20
- 1 foam rubber 20 cm
- 4 allen screw M6 x 12
- 4 allen screw M6 x 20
- 4 special washer 20 x 20 x ø6,4
- 4 self-lock nut M6

Alurack



Die Gepäckbrücke ist auch zusammen mit den BMW-Originalkoffern zu verwenden. Dazu die Haltepilze des Originalkoffers in die seitlichen Gewinde M 8 der Gepäckbrücke einschrauben.

This rear rack can be used with original BMW cases. In this case, use the original adapters and fix them in the threaded holes in the Hepco & Becker rear rack.

Easyrack - Symbol



240614/030320

# Easyrack

Artikel Nr.: / Item-no.:

**661639 01 01** schwarz/black

BMW K 1200 S / K 1300 S

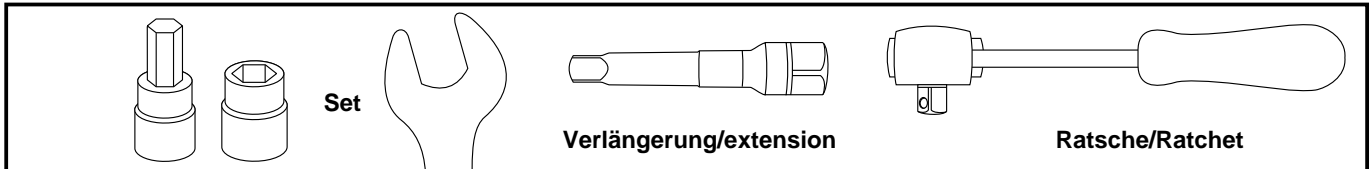
# Alurack

Artikel Nr.: / Item-no.:

**650639 01 01** schwarz/black



**DE** BENÖTIGTE WERKZEUGE  
**GB** TOOLS REQUIRED



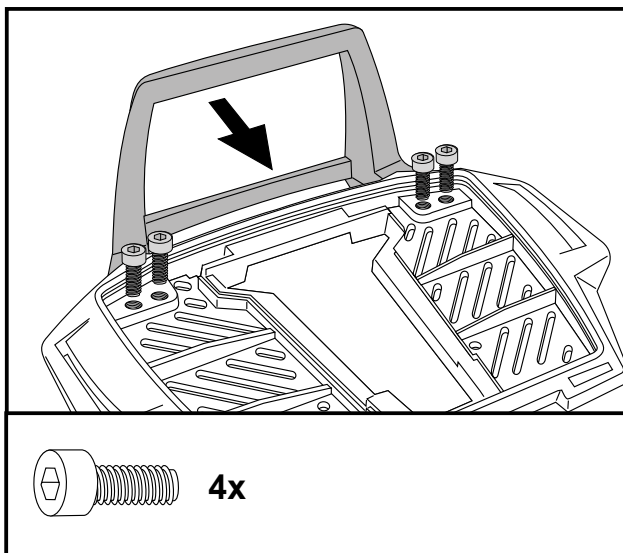
**DE** WICHTIG  
**GB** IMPORTANT

Die Voraussetzung für die Montage ist natürlich eine gewisse technische Erfahrung. Wenn Sie sich nicht sicher sind, wie man eine bestimmte Arbeit ausführt, sollten Sie diese Ihrer Fachwerkstatt überlassen. Ziehen sie alle zugänglichen Schrauben zuerst nur locker an. Nachdem alles montiert ist, werden die Schrauben dann auf das entsprechende Anzugsmoment festgezogen. Dadurch wird sichergestellt, dass das Produkt spannungsfrei angebaut ist. Anzugsmomente beachten! Nach der Montage alle Verschraubungen auf festen Sitz kontrollieren!

Of course, the assembly requires a certain technical experience. If you are not sure how to execute a determined action, you should ask your local distributor to do it. First, tighten all screws only loosely. After mounting all parts, the screws should be tightened to the torque specified. This guarantees, that the product is mounted without tension. Observe the tightening torques of the manufacturer! Control all screw connections after the assembling for tightness!

**DE** VORBEREITUNG  
**GB** PREPARING

Sitzbank und Rückleuchte demontieren. Haltegriffe abbauen – diese entfallen.  
Dismantle seat, hand rails and rear light. Hand rails are obsolete.



Vorbereitung des Aluracks:

Den beiliegenden TC-Bügel mit den Zylinderkopfschrauben M6 x 12 hinten unter dem Alurack verschrauben.

**HINWEIS:**

Der TC-Bügel ist nur bei Anbringung eines Hepco & Becker Topcases erforderlich.

Preparing of the Alurack:

Fix the bow to the rack with allen screws M6 x 12.

**NOTICE:**

The bow is needed in use with a Hepco & Becker topcase only .

# Easyrack

Artikel Nr.: / Item-no.:

**661639 01 01** schwarz/black

**BMW K 1200 S / K 1300 S**

DE MONTAGEANLEITUNG  
GB MOUNTING INSTRUCTIONS

Moosgummi ausschneiden und auf die Unterseiten der Verblendungen kleben.

### Befestigung vorn:

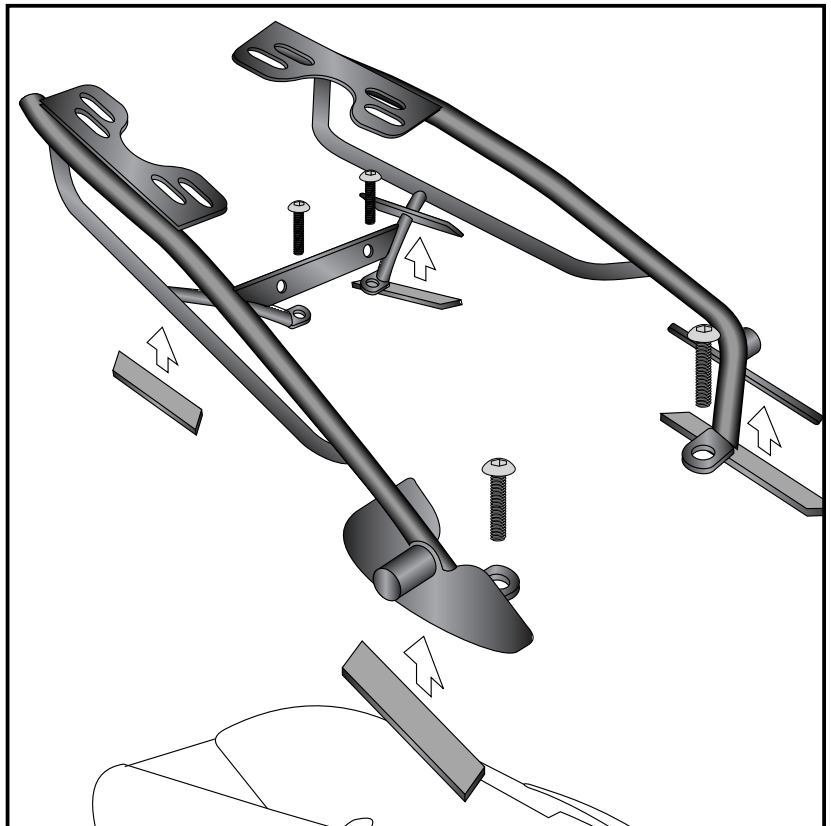
In den Gewinden der Haltegriffbefestigung mit den Originalschrauben, Anziehdrehmoment 8 Nm.

Tape rubber buffer underside the metal covers of the rear rack, as shown in the picture.

Fastening of the rear rack front:  
in the hand rail fixing points with original screws - torque 8 Nm.



**1**



### Befestigung hinten:

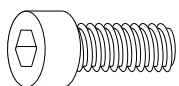
In den äußeren Gewinden der Haltegriffbefestigung mit den Originalschrauben, Anziehdrehmoment 8 Nm.

Zusätzlich wird die Verkleidung an der Querstrebe der Gepäckbrücke mit den Zylinderschrauben M5 x 20 nebst U-Scheiben ø5,4 verschraubt.

### Fastening of the rear rack rear:

in the hand rail fixing points with original screws - torque 8 Nm.

An extra fixing point is at the rear cover. Use allen screws M 5 x 20 and washers ø5,4 here.

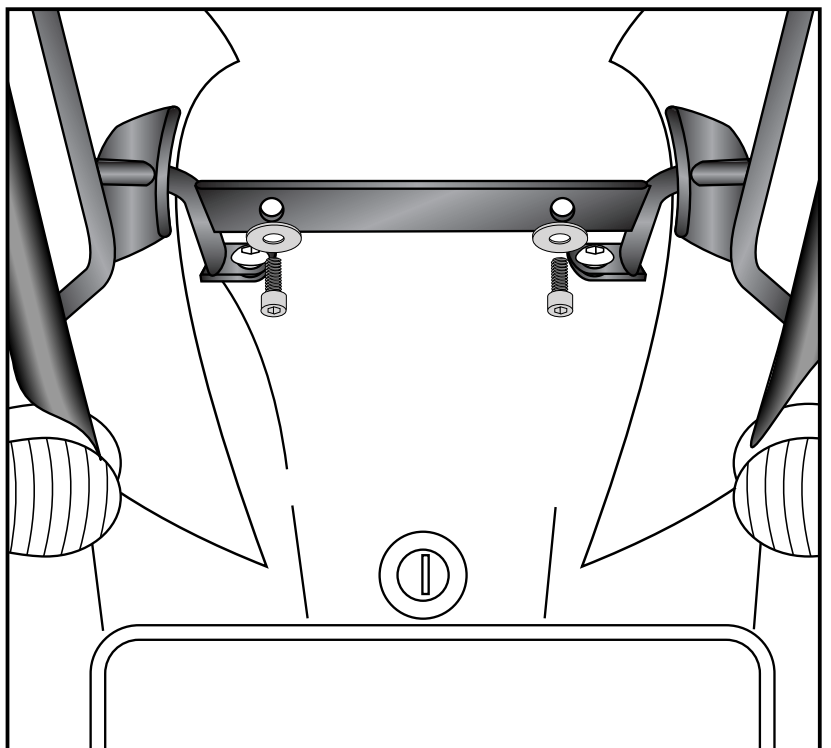


**2x**

**2x**



**2**



# Easyrack

Artikel Nr.: / Item-no.:

**661639 01 01** schwarz/black

# Alurack

Artikel Nr.: / Item-no.:

**650639 01 01** schwarz/black



BMW K 1200 S / K 1300 S

DE MONTAGEANLEITUNG  
GB MOUNTING INSTRUCTIONS

### Montage des Aluracks/Easyracks:

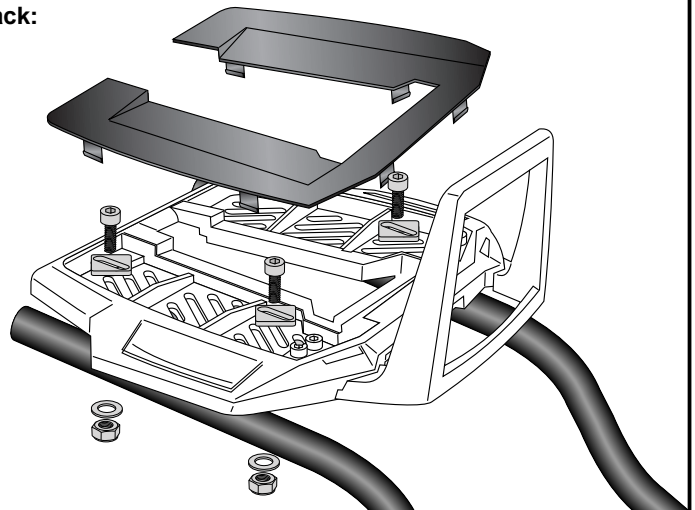
Das Rack wird mit den Zylinderschrauben M6x20, den Viereck-Scheiben 20x20xø6,4, den U-Scheiben ø6,4 und den selbstsichernden Muttern M6 an den Rohradaptern verschraubt. Anschließend die Kunststoffabdeckung montieren.

### Fastening of the Alurack/Easyracks:

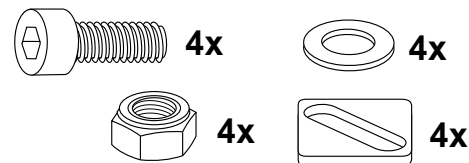
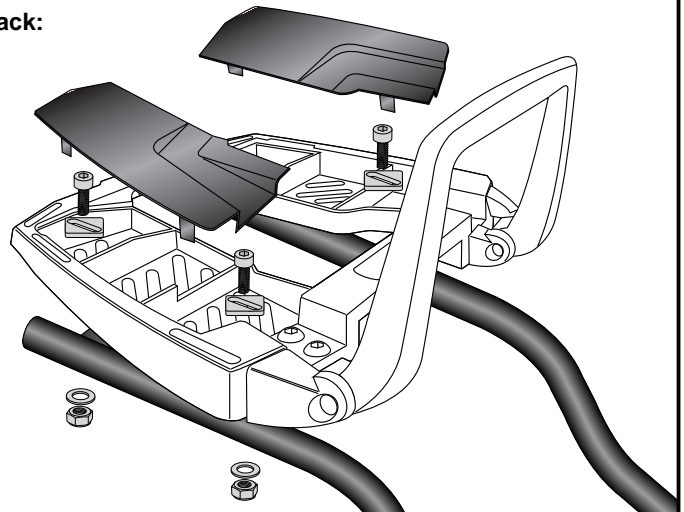
On the tube adapters.

Use allen screws M6 x 20 and special washer 20x20xø6,4. Secure with washers ø6,4 and self-lock nuts M6. Mount the plastic cover.

### 3 Alurack:



### Easyrack:



DE ACHTUNG  
GB CAUTION

Nach der Montage alle Verschraubungen auf festen Sitz kontrollieren ! Abgebaute Teile wieder montieren. Bitte beachten Sie unsere beigelegten Serviceinformationen.

Control all screw connections after the assembling for tightness! Reassemble the dismantled parts. Please notice our enclosed service information.

Als weiteres Zubehör lieferbar:/ Also available:

650639 00 01 Kofferträger / Side carrier

Weiteres Zubehör auf unsere Homepage. More accessories: see our homepage.



Hepco & Becker GmbH  
An der Steinmauer 6  
D-66955 Pirmasens  
Germany

Tel.: +49 (0)6331 - 1453 - 100  
Fax: +49 (0)6331 - 1453 - 120  
eMail: [vertrieb@hepco-becker.de](mailto:vertrieb@hepco-becker.de)  
[www.hepco-becker.de](http://www.hepco-becker.de)