

# Heckschutzbügel/ Rear guard

SUZUKI GSX-S 125

ab Baujahr 2017 / from date of manufacture 2017

Artikel Nr.: / Item-no.:

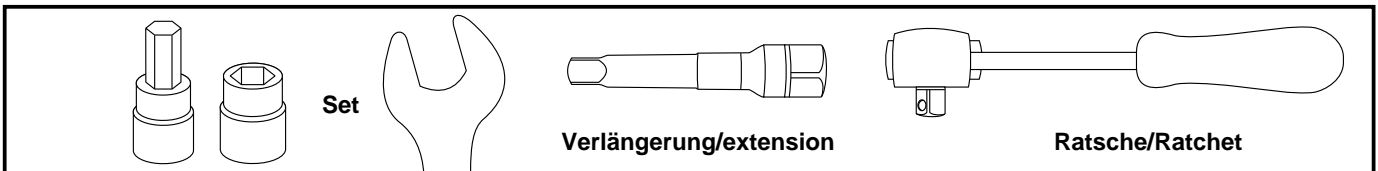
**5043536 00 01** schwarz/black



**DE** INHALT  
**GB** CONTENTS

1x	700009880	Heckschutzbügel / Rear protection bar
1x	700009881	Schraubensatz/Screw kit:
4x	Zylinderschraube ISK M8x35	allen screw M8x35
2x	Zylinderschraube ISK M6x45	allen screw M6x45
2x	U-Scheiben ø6,4	washer ø6,4
2x	Aludistanz Ø18xØ7x20mm	alu spacer Ø18xØ7x20mm

**DE** BENÖTIGTE WERKZEUGE  
**GB** TOOLS REQUIRED



090218/050318

# Heckschutzbügel/ Rear guard

SUZUKI GSX-S 125

ab Baujahr 2017 / from date of manufacture 2017

Artikel Nr.: / Item-no.:

**5043536 00 01** schwarz/black



**DE WICHTIG**  
**GB IMPORTANT**

Die Voraussetzung für die Montage ist natürlich eine gewisse technische Erfahrung. Wenn Sie sich nicht sicher sind, wie man eine bestimmte Arbeit ausführt, sollten Sie diese Ihrer Fachwerkstatt überlassen. Ziehen sie alle zugänglichen Schrauben zuerst nur locker an. Nachdem alles montiert ist, werden die Schrauben dann auf das entsprechende Anzugsmoment festgezogen. Dadurch wird sichergestellt, dass das Produkt spannungsfrei angebaut ist. Anzugsmomente beachten! Nach der Montage alle Verschraubungen auf festen Sitz kontrollieren!

Of course, the assembly requires a certain technical experience. If you are not sure how to execute a determined action, you should ask your local distributor to do it. First, tighten all screws only loosely. After mounting all parts, the screws should be tightened to the torque specified. This guarantees, that the product is mounted without tension. Observe the tightening torques of the manufacturer! Control all screw connections after the assembling for tightness!

**DE VORBEREITUNG**  
**GB PREPARING**

Die beiden Schrauben unter dem Heck sowie die Schrauben der Soziusfußrasten entfernen, diese entfallen.  
Remove the two screws underneath the rear fender and the screws of the passenger footrests, all screws are obsolete.

**DE MONTAGEANLEITUNG**  
**GB MOUNTING INSTRUCTIONS**

Montage des Heckschutzbügels  
links und rechts vorne:

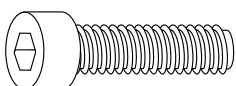
Den Heckschutzbügel über die Blinker fügen und positionieren.

Die Montage erfolgt zusammen mit den Soziusfußrasten mit den Zylinderschrauben M8x35.

Fastening of the rear guard  
left and right front:

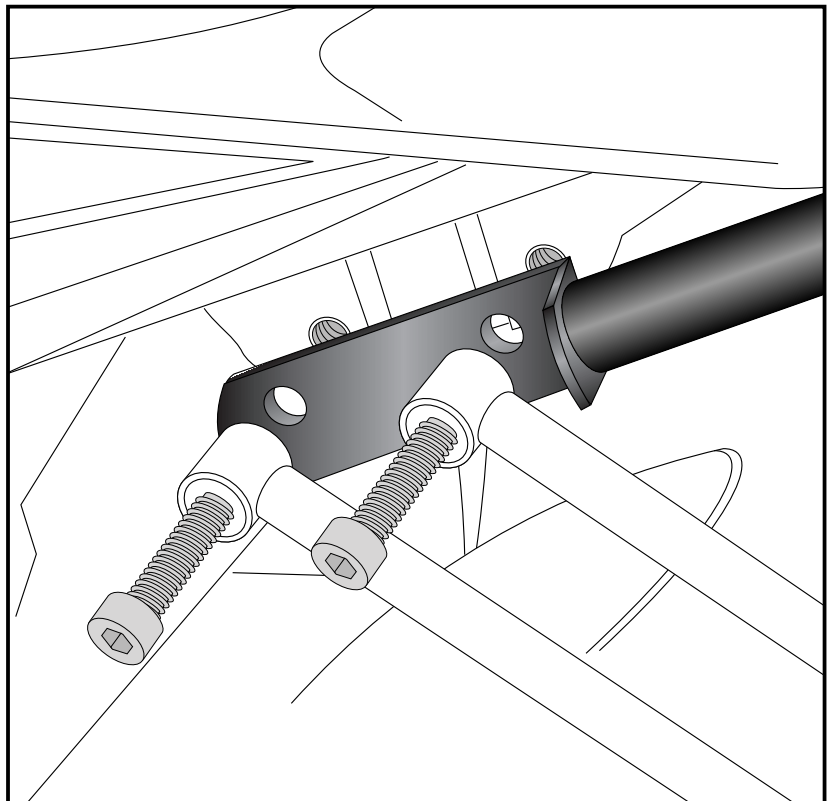
Place the rear guard over the turn signals and position it.

Fix it together with the pillion footrests with allen screws M8x35.



4x

1



# Heckschutzbügel/ Rear guard

**SUZUKI GSX-S 125**

ab Baujahr 2017 / from date of manufacture 2017

Artikel Nr.: / Item-no.:

**5043536 00 01** schwarz/black



**DE MONTAGEANLEITUNG**  
**GB MOUNTING INSTRUCTIONS**

Montage des Heckschutzbügels  
links und rechts hinten:

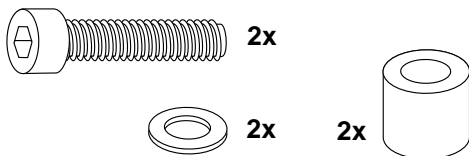
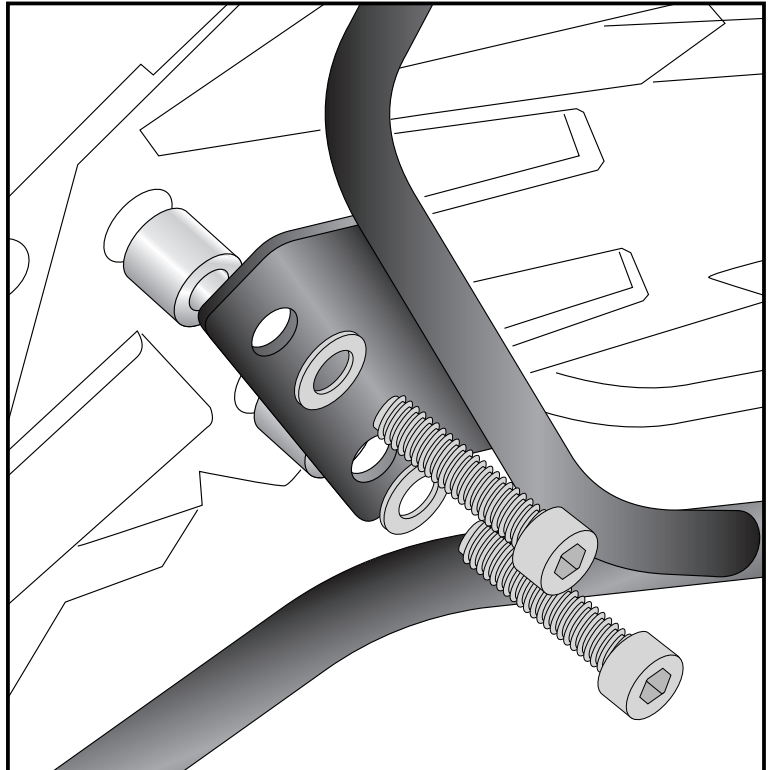
Die Montage erfolgt unter dem Heck an den nun freien Gewindebohrungen mit den Zylinderschrauben M6x45 sowie U- Scheiben ø6,4.


Zwischen Lasche und Rahmen die Aludistanzen ø18xø7x20mm fügen.

Fastening of the rear guard  
left and right rear:

Under the fender in the now free threads with allen screws M6x45 and washers ø6,4. Add alu spacers ø18xø7x20mm between guard and frame.

**2**



 **DE ACHTUNG**  
**GB CAUTION**

Nach der Montage alle Verschraubungen auf festen Sitz kontrollieren ! Abgebaute Teile wieder montieren. Bitte beachten Sie unsere beigefügten Serviceinformationen.  
Control all screw connections after the assembling for tightness! Reassemble the dismantled parts. Please notice our enclosed service information.

Als weiteres Zubehör lieferbar:/ Also available:

6703536 00 01	Sportrack
5013536 00 01	Motorschutzbügel / Engine guard
5033536 00 01	Frontschutzbügel / Front guard
5063536 00 09	Tankring

Weiteres Zubehör auf unsere Homepage. More accessories: see our homepage.



**Hepco & Becker GmbH**  
**An der Steinmauer 6**  
**D-66955 Pirmasens**  
**Germany**

**Tel.: +49 (0)6331 - 1453 - 100**  
**Fax: +49 (0)6331 - 1453 - 120**  
**eMail: [vertrieb@hepco-becker.de](mailto:vertrieb@hepco-becker.de)**  
**[www.hepco-becker.de](http://www.hepco-becker.de)**