

Easyrack

Alurack

Artikel Nr.: / Item-no.:

Artikel Nr.: / Item-no.:

6617566 01 01

6527566 01 01

schwarz/black



DUCATI Scrambler 1100 / Sport / Spezial
ab Baujahr 2018 / from date of manufacture 2018

DE INHALT
GB CONTENTS

1x	700010099	Rohradapter links
1x	700010100	Rohradapter rechts
1x	700010097	Adapterbügel hinten
1x	700010101	Schraubensatz
2x		Zylinderschraube ISK M8x45
2x		Zylinderschraube ISK M8x20
4x		Zylinderschraube ISK M6x12
4x		Zylinderschraube ISK M6x20
2x		Sechskantschraube M8x16
4x		U-Scheiben ø6,4
2x		Karoseriescheiben ø8,4xø25
6x		U-Scheiben ø8,4
4x		selbstsichernde Muttern M6
2x		selbstsichernde Muttern M8
4x		Viereck-Scheibe 20x20x ø6,4

Bei Bestellung eines Aluracks zusätzlich:

- 1x 799.901HB Alu-Rack
- 1x 799.902HB TC-Bügel für Alu-Rack
- 1x 799.903HB Abdeckplatte für Rack

Bei Bestellung eines Easyracks zusätzlich:

- 1x 700008650 Easyrack
- 1x 700008647 Abdeckblende links
- 1x 700008648 Abdeckblende rechts

1x	700010099	tube adapter left
1x	700010100	tube adapter right
1x	700010097	rear adapter bow
1x	700010101	screw kit
2x		allen screw M8x45
2x		allen screw M8x20
4x		allen screw M6x12
4x		allen screw M6x20
2x		hexagon screw M8x16
4x		washer ø6,4
2x		body washer ø8,4xø25
6x		washer ø8,4
4x		self lock nut M6
2x		self lock nut M8
4x		special washer 20x20x ø6,4

When ordering a Alurack:

- 1x 799.901HB alu-rack
- 1x 799.902HB bow for Alu-rack
- 1x 799.903HB plastic cover for rack

When ordering a Easyrack:

- 1x 700008650 Easyrack
- 1x 700008647 plastic cover left
- 1x 700008648 plastic cover right

Easyrack



Alurack



Kombinierbar mit C-Bow Halter
Combinable with C-Bow holder
Art.Nr./Item-no.: 6307566 00 01

Easyrack

Alurack

Artikel Nr.: / Item-no.:

Artikel Nr.: / Item-no.:

6617566 01 01

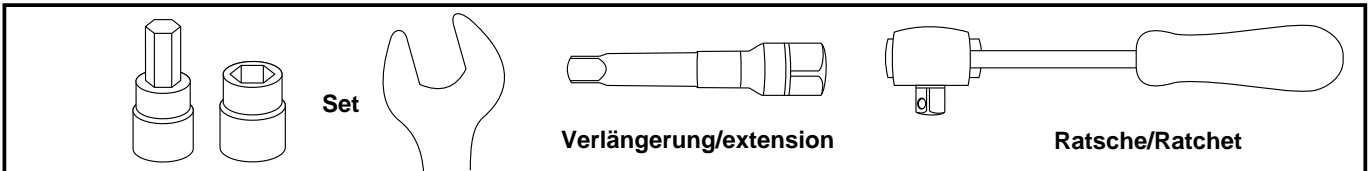
6527566 01 01

schwarz/black

DUCATI Scrambler 1100 / Sport / Spezial
ab Baujahr 2018 / from date of manufacture 2018

DE BENÖTIGTE WERKZEUGE

GB TOOLS REQUIRED



DE WICHTIG

GB IMPORTANT

Die Voraussetzung für die Montage ist natürlich eine gewisse technische Erfahrung. Wenn Sie sich nicht sicher sind, wie man eine bestimmte Arbeit ausführt, sollten Sie diese Ihrer Fachwerkstatt überlassen. Ziehen sie alle zugänglichen Schrauben zuerst nur locker an. Nachdem alles montiert ist, werden die Schrauben dann auf das entsprechende Anzugsmoment festgezogen. Dadurch wird sichergestellt, dass das Produkt spannungsfrei angebaut ist. Anzugsmomente beachten! Nach der Montage alle Verschraubungen auf festen Sitz kontrollieren!

Of course, the assembly requires a certain technical experience. If you are not sure how to execute a determined action, you should ask your local distributor to do it. First, tighten all screws only loosely. After mounting all parts, the screws should be tightened to the torque specified. This guarantees, that the product is mounted without tension. Observe the tightening torques of the manufacturer! Control all screw connections after the assembling for tightness!

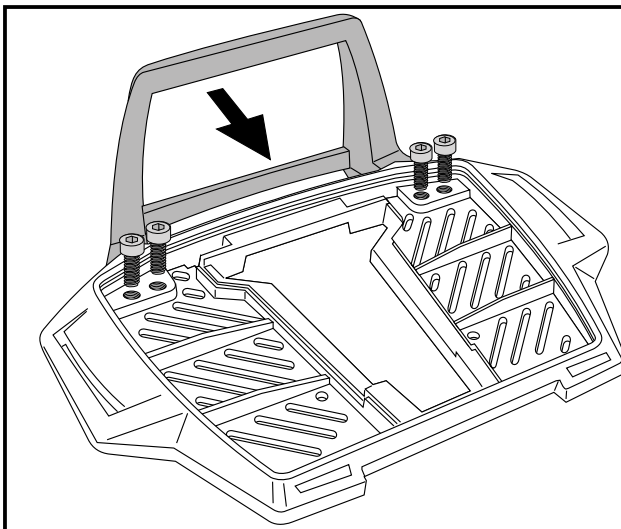
DE VORBEREITUNG

GB PREPARING

Die beiden hinteren Schrauben im Heck (Adapter Auspuffhalterung) sowie die beiden Kunststoffstopfen zwischen Sitzbank und Fender entfernen, diese entfallen.

Dismantle the rear original screws of the exhaust holder under the fender - screws are obsolete.

Dismantle the two original plastic plugs left and right under the seat in the fairing - they are obsolete.



Vorbereitung des Aluracks:

Den beiliegenden TC-Bügel mit den Zylinderschrauben M6 x 12 hinten unter dem Alurack verschrauben.

HINWEIS:

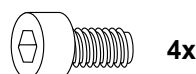
Der TC-Bügel ist nur bei Anbringung eines Hepco & Becker Topcases erforderlich.

Preparing of the Alurack:

Fix the bow to the rack with allen screws M6 x 12.

NOTICE:

The bow is needed in use with a Hepco & Becker topcase only .



DUCATI Scrambler 1100 / Sport / Spezial ab Baujahr 2018 / from date of manufacture 2018

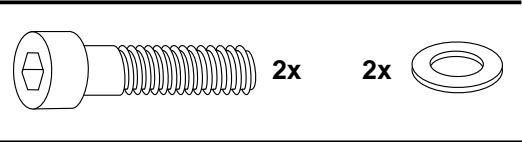
DE MONTAGEANLEITUNG
GB MOUNTING INSTRUCTIONS

Montage Adapterbügel hinten:

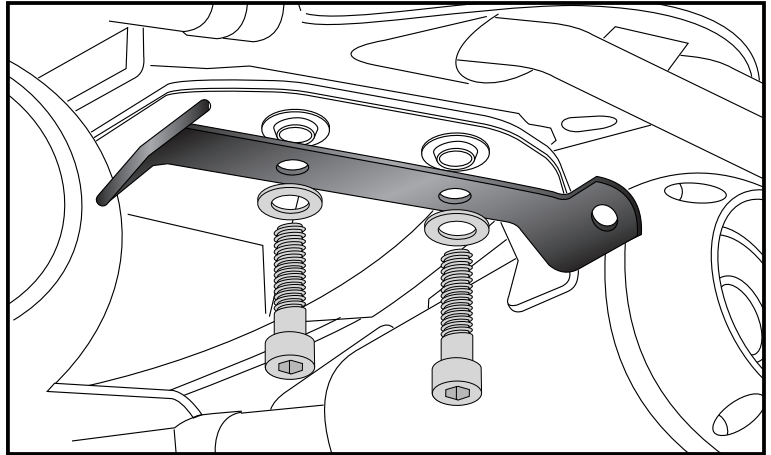
Die Montage erfolgt an den nun freien Gewindebohrungen im Heckbereich mit den Zylinderschrauben M8x45 und U-Scheiben Ø8,4.

Fastening of the rear adapter bow:

At the now free threads under the rear fender with allen screws M8x45 and washers Ø8,4.



1

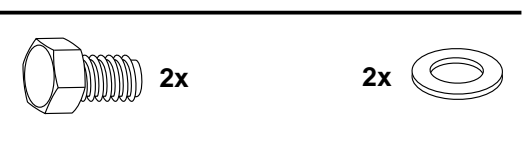


Montage Rohradapter vorne rechts/links:

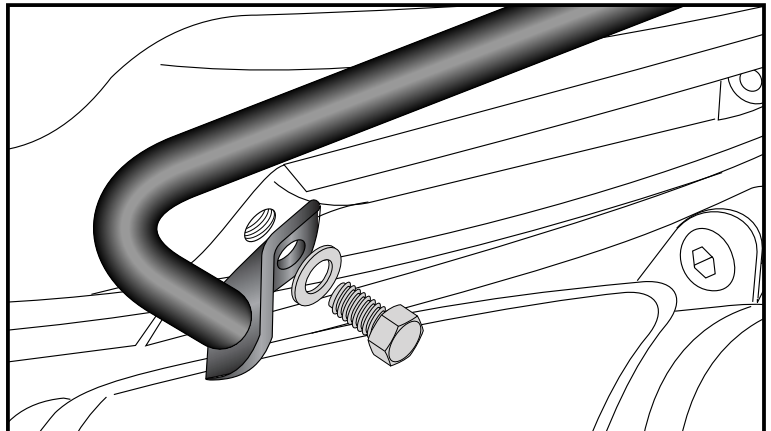
Die Montage erfolgt in den nun freien Gewindebohrungen mit den Sechskantschrauben M8x16 und U-Scheiben ø8,4.

Fastening of the tube adapter front right/left:

At the now free threads under the seat with hexagon screws M8x16 and washers Ø8,4.



2



Montage Rohradapter hinten rechts/links:

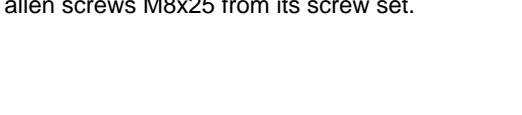
Die Montage erfolgt am bereits montierten Adapter mit den Zylinderschrauben M8x20 und U-Scheiben ø8,4. Von hinten mit Karosseriescheiben ø8,4xø25 sowie selbstsichernden Muttern M8 sichern.

Bei gemeinsamer Montage mit dem C-Bow werden die Zylinderschrauben M8x25 aus dessen Schraubensatz verwendet.

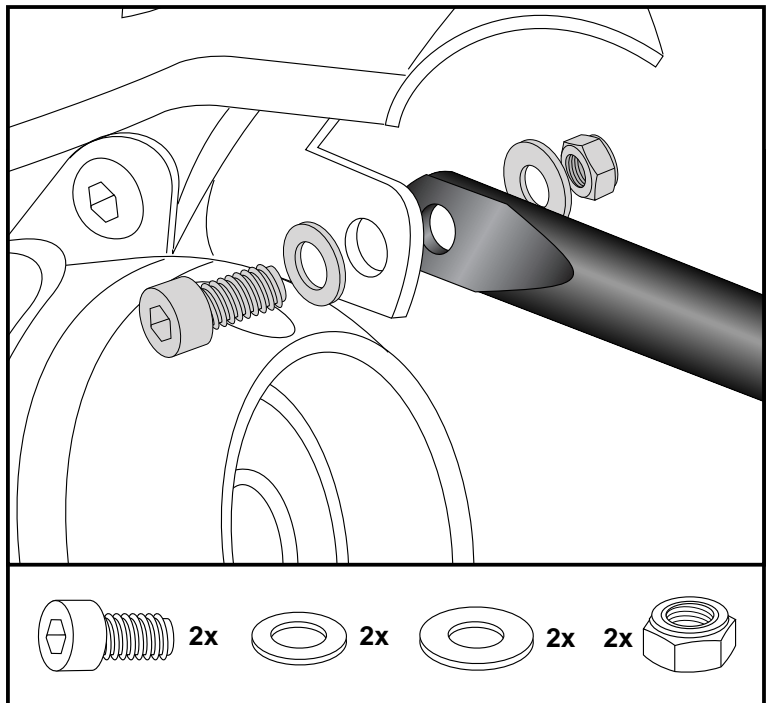
Fastening of the tube adapter rear right/left:

At the already mounted rear adapter bow with allen screws M8x20 and washers Ø8,4. Secure vom behind with body washers ø8,4xø25 and self lock nuts M8.

When mounted together with the C-Bow, use the allen screws M8x25 from its screw set.



3



Easyrack

Alurack

Artikel Nr.: / Item-no.:

Artikel Nr.: / Item-no.:

6617566 01 01

6527566 01 01

schwarz/black

DUCATI Scrambler 1100 / Sport / Spezial
ab Baujahr 2018 / from date of manufacture 2018

DE MONTAGEANLEITUNG
GB MOUNTING INSTRUCTIONS

Montage des Aluracks/Easyracks:

Das Rack wird mit den Zylinderschrauben M6x20, den Viereck-Scheiben 20x20xø6,4, den U-Scheiben ø6,4 und den selbst-sichernden Muttern M6 auf den Rohradaptern verschraubt. Anschließend die Kunststoff-abdeckung montieren.

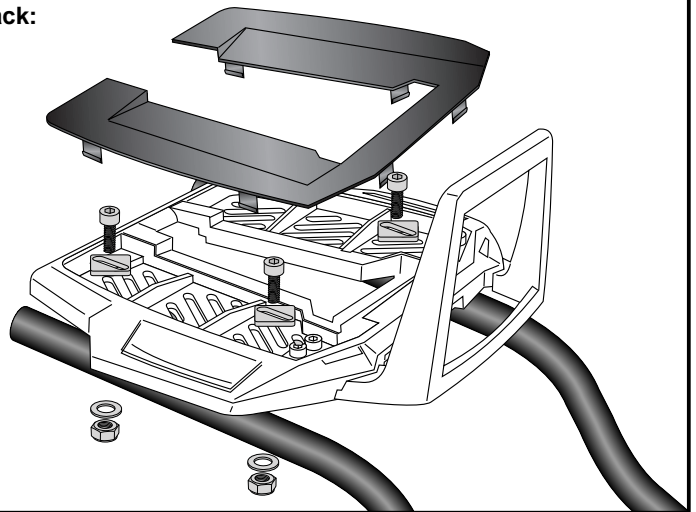
Fastening of the Alurack/Easyracks:

On the tube adapters.

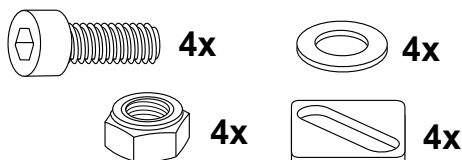
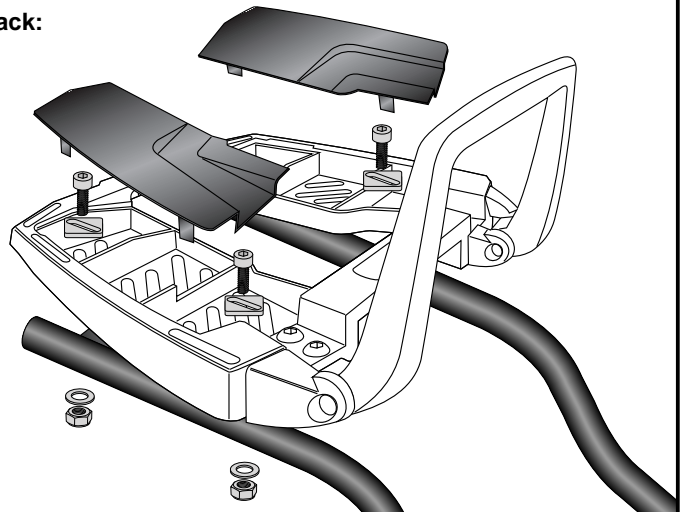
Use allen screws M6 x 20 and special washer 20x20xø6,4. Secure with washers ø6,4 and self-lock nuts M6. Mount the plastic cover.

4

Alurack:



Easyrack:



DE ACHTUNG
GB CAUTION

Nach der Montage alle Verschraubungen auf festen Sitz kontrollieren ! Abgebaute Teile wieder montieren. Bitte beachten Sie unsere beigefügten Serviceinformationen.

Control all screw connections after the assembling for tightness! Reassemble the dismantled parts. Please notice our enclosed service information.

Als weiteres Zubehör lieferbar: / Also available:

5017566 00 01 Motorschutzbügel / Engine guard
6307566 00 01 C-Bow Halter / C-Bow holder
7007566 00 01 Lampengitter / Headlight grilles
42117566 00 91 Seitenständerplatte / Side stand enlargement

Weiteres Zubehör auf unsere Homepage. More accessories: see our homepage.



Hepco & Becker GmbH
An der Steinmauer 6
D-66955 Pirmasens
Germany

Tel.: +49 (0)6331 - 1453 - 100
Fax: +49 (0)6331 - 1453 - 120
eMail: vertrieb@hepco-becker.de
www.hepco-becker.de