

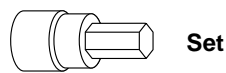


Modell	Baujahr/date	Artikel Nr. / Item-no.
HONDA CRF 1100 L Africa Twin Adventure Sports / DCT	2019-	5069522 00 01
HONDA CRF 1100 L Africa Twin/DCT	2019-	5069521 00 01
HONDA CRF 1000 L Africa Twin / DCT	2016-2017	506994 00 01
HONDA CRF 1000 L Africa Twin / DCT	2018-	5069512 00 01
HONDA CRF 1000 L Africa Twin Adventure Sports / DCT	2018-	5069510 00 01
HONDA VFR 800 X CROSSRUNNER	2015-	506992 00 01
HONDA CB 500 X	2019-	5069514 00 01
HONDA Monkey 125	2019-	5069523 00 01

DE INHALT
GB CONTENTS

- | | | |
|---|---|---|
| 1 | | Montageset mit Tankring |
| 2 | | Abdeckung Magnetdome |
| 2 | ① | Senkkopfschraube M4x35 |
| 1 | ③ | Linsenschraube M4x35 |
| 3 | ② | Aludistanz $\varnothing 7,5 \times \varnothing 4,5 \times 5,5$ mm |
| 1 | | Mounting set with tank ring |
| 2 | | Cover magnetic dome |
| 2 | ① | Countersunk screw M4x35 |
| 1 | ③ | Filister head screw M4x35 |
| 3 | ② | Spacer $\varnothing 7,5 \times \varnothing 4,5 \times 5,5$ mm |

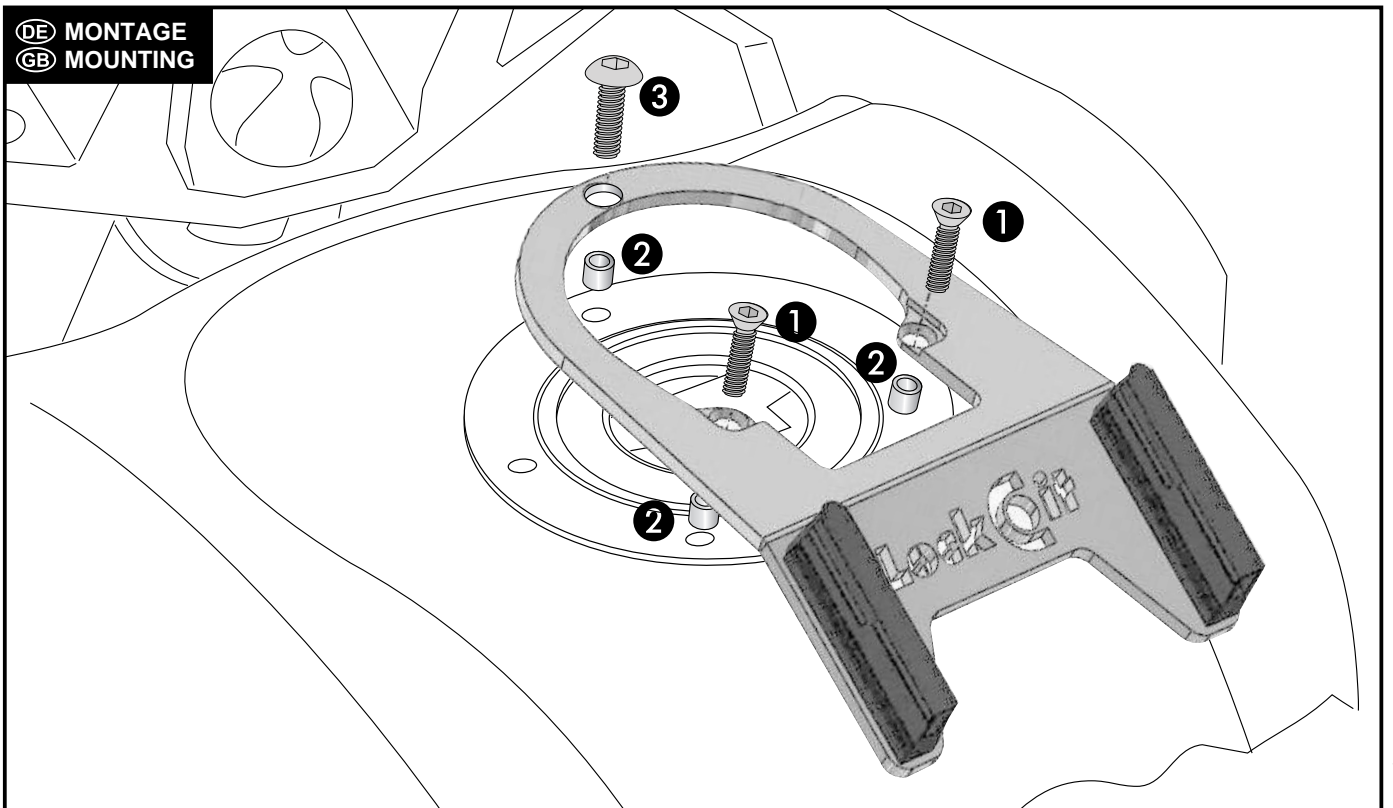
DE BENÖTIGTE WERKZEUGE
GB TOOLS REQUIRED



DE VORBEREITUNG
GB PREPARING

Die 3 Originalschrauben des Tankverschlusses entfernen, diese entfallen.
Dismantle the 3 original screws, these are obsolete.

DE MONTAGE
GB MOUNTING



Anzugsmomente des Motorradherstellers beachten!
Nach der Montage alle Verschraubungen auf festen Sitz kontrollieren!
Observe the tightening torques of the motorcycle manufacturer!
Control all screw connections after the assembling for tightness!



Hepco & Becker GmbH
An der Steinmauer 6
D-66955 Pirmasens
Germany

Tel.: 0049 6331 - 1453 - 100
Fax: 0049 6331 - 1453 - 120
eMail: vertrieb@hepco-becker.de
www.hepco-becker.de