

**MOTO GUZZI California 1400 Custom/Touring**  
ab Baujahr 2013 / from date of manufacture 2013

**MOTO GUZZI California 1400 Audace/Eldorado**  
ab Baujahr 2015 / from date of manufacture 2015

**Sissybar**  
mit Gepäckbrücke/  
with rear rack

**Sissybar**  
ohne Gepäckbrücke/  
without rear rack

Artikel Nr.: / Item-no.:

Artikel Nr.: / Item-no.:

**611544 00 02** chrom/chrome

**600544 00 02** chrom/chrome



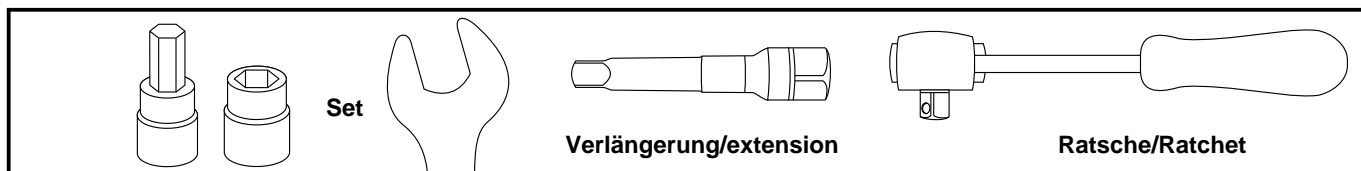
**DE INHALT**  
**GB CONTENTS**

**Nicht passend für Eldorado mit geteilter Sitzbank**  
**Not suitable for Eldorado with split seat bench.**

1	700008331	Sissybar mit Gepäckbrücke	1	700008331	Sissybar with rear rack
oder			or		
1	700008332	Sissybar ohne Gepäckbrücke	1	700008332	Sissybar without rear rack



**DE BENÖTIGTE WERKZEUGE**  
**GB TOOLS REQUIRED**



**DE WICHTIG**  
**GB IMPORTANT**

Die Voraussetzung für die Montage ist natürlich eine gewisse technische Erfahrung. Wenn Sie sich nicht sicher sind, wie man eine bestimmte Arbeit ausführt, sollten Sie diese Ihrer Fachwerkstatt überlassen. Ziehen sie alle zugänglichen Schrauben zuerst nur locker an. Nachdem alles montiert ist, werden die Schrauben dann auf das entsprechende Anzugsmoment festgezogen. Dadurch wird sichergestellt, dass das Produkt spannungsfrei angebaut ist. Anzugsmomente beachten! Nach der Montage alle Verschraubungen auf festen Sitz kontrollieren!

Of course, the assembly requires a certain technical experience. If you are not sure how to execute a determined action, you should ask your local distributor to do it. First, tighten all screws only loosely. After mounting all parts, the screws should be tightened to the torque specified. This guarantees, that the product is mounted without tension. Observe the tightening torques of the manufacturer! Control all screw connections after the assembling for tightness!

111113/05/08/14/12/09/18/19/02/19/27/08/20

**MOTO GUZZI California 1400 Custom/Touring**  
ab Baujahr 2013 / from date of manufacture 2013

**MOTO GUZZI California 1400 Audace/Eldorado**  
ab Baujahr 2015 / from date of manufacture 2015

**Sissybar**  
mit Gepäckbrücke/  
with rear rack

**Sissybar**  
ohne Gepäckbrücke/  
without rear rack



Artikel Nr.: / Item-no.:

**611544 00 02** chrom/chrome

Artikel Nr.: / Item-no.:

**600544 00 02** chrom/chrome

**DE MONTAGEANLEITUNG**  
**GB MOUNTING INSTRUCTIONS**

Vorbereitung:

Sitzbank abnehmen. Die Original Haltereling demontieren, diese entfällt.

Die Sissybar nun mit den Originalschrauben an den Verschraubungspunkten der Original Haltereling befestigen.

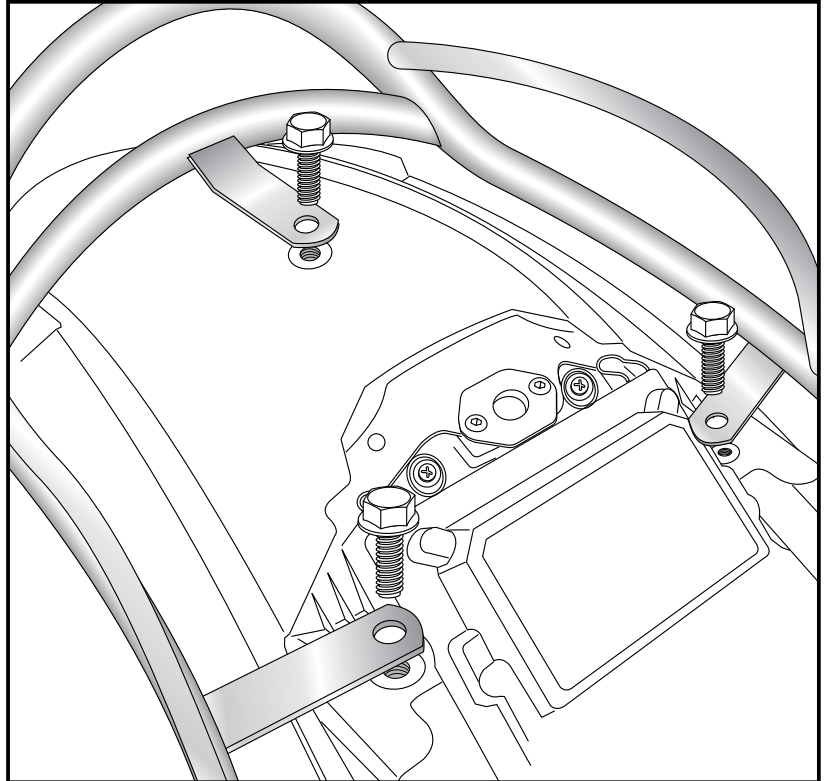
Sitzbank wieder montieren.

Preparing:

Dismantle seat. Dismantle original railing, it is obsolete.

Fix the Sissybar with original screws at the fixing points of the railing. Mount seat again.

**1**



**DE ACHTUNG**  
**GB CAUTION**

Nach der Montage alle Verschraubungen auf festen Sitz kontrollieren ! Abgebaute Teile wieder montieren. Bitte beachten Sie unsere beigelegten Serviceinformationen.

Control all screw connections after the assembling for tightness! Reassemble the dismantled parts. Please notice our enclosed service information.

**Als weiteres Zubehör lieferbar / Also available:**

630544 00 02 C-Bow (nur für Custom)/C-Bow (for Custom model only)  
650544 01 02 Gepäckbrücke/Rear rack  
50154400 02 Motorschutzbügel/Engine guard

Weiteres Zubehör auf unsere Homepage. More accessories: see our homepage.



**Hepco & Becker GmbH**  
An der Steinmauer 6  
D-66955 Pirmasens  
Germany

Tel.: +49 (0)6331 - 1453 - 100  
Fax: +49 (0)6331 - 1453 - 120  
eMail: [vertrieb@hepco-becker.de](mailto:vertrieb@hepco-becker.de)  
[www.hepco-becker.de](http://www.hepco-becker.de)