

Frontschutzbügel

KAWASAKI ER-6n
2009 - 2011

KAWASAKI ER-6n
ab Baujahr 2012

Art.Nr.:503.2507 00 01 schwarz

Montageanleitung

Seitenkoffer
Topcases
Gepäckträger
Lock it System
Softbags
Aluminiumkoffer
Lederkoffer
Schutzbügel
Hauptständer
Chopper-Parts
Quad-Parts
Accessoires



KAWASAKI ER-6n
2009 - 2011



KAWASAKI ER-6n
ab Baujahr 2012



**Nach der Montage alle Verschraubungen auf festen Sitz kontrollieren!
Bitte beachten Sie unsere beigefügten Serviceinformationen.**

Weiteres Zubehör:

ER-6n 2009-2011

Kofferträger	Art.-Nr. 650.2507 00 01
Gepäckbrücke	Art.-Nr. 650.2507 01 01
Motorschutzbügel	Art.-Nr. 501.2507 00 01

ER-6n ab 2012

Kofferträger	Art.-Nr. 650.2516 00 01
Gepäckbrücke	Art.-Nr. 650.2516 01 01
Motorschutzbügel	Art.-Nr. 501.2516 00 01



Hepco & Becker GmbH
An der Steinmauer 6

D-66955 Pirmasens

Tel.: 06331 - 1453 - 100

Fax: 06331 - 1453 - 120

eMail: vertrieb@hepco-becker.de

www.hepco-becker.de

Frontschutzbügel

KAWASAKI ER-6n
2009 - 2011

KAWASAKI ER-6n
ab Baujahr 2012

Art.Nr.:503.2507 00 01 schwarz

Seitenkoffer
Topcases
Gepäckträger
Lock it System
Softbags
Aluminiumkoffer
Lederkoffer
Schutzbügel
Hauptständer
Chopper-Parts
Quad-Parts
Accessoires



Montage

Der Bausatz umfaßt die folgenden Teile:

Stück	Bestellnr.	Bezeichnung
1	700007134	Frontschutzbügel
2	150.725	Inbusschrauben M8x60 - durchgehendes Gewinde
2	150.934	Linsenkopfschrauben M8x70
8	150.810	U-Scheiben ø8,4
2	151.228	Aludistanzen ø25/10 x ø9 x 33 mm abgesetzt
2	151.425	Aludistanzen ø25/3 x ø9 x 26 mm abgesetzt
2	150.800	selbstsichernde Muttern M8

Hinweis: da der Frontschutzbügel an der Gabelbrücke verschraubt wird, kann es notwendig sein, die Lenkereinstellung zu ändern.

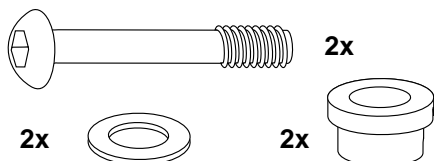
Befestigung am Lenker links und rechts:
mit der Linsenkopfschraube M8x70 sowie U-Scheibe ø8,4.

ER-6n 2009-2011:

Die Aludistanzen ø25/10 x ø9 x 33 mm (abgesetzt) als Abstandshalter in den Lenker einsetzen.

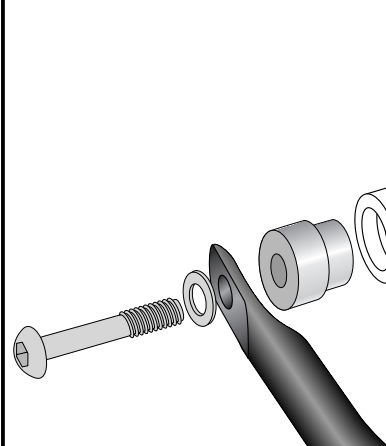
ER-6n ab 2012:

Die Aludistanzen ø25/3 x ø9 x 26 mm verwenden.

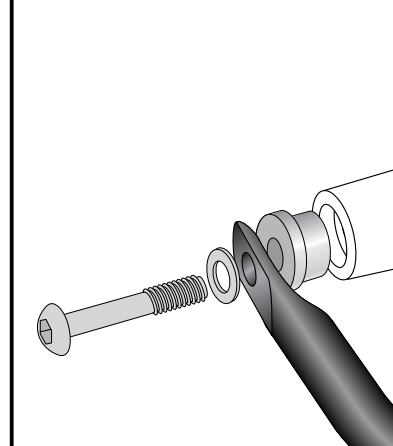


1

ER-6n 2009-2011:



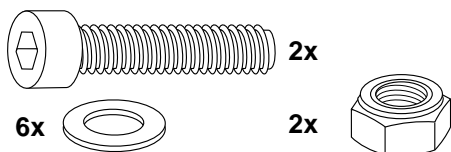
ER-6n ab 2012:



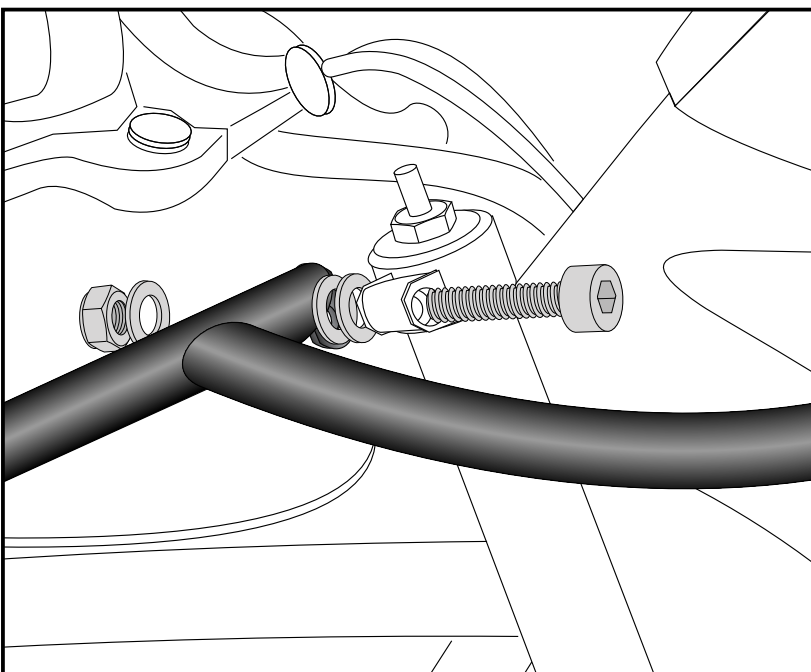
Befestigung an der oberen Gabelbrücke
links und rechts:

Verkleidungsteil unterhalb des Tachos demontieren. Die beiden Befestigungsschrauben der Lampenmaske ausdrehen und Maske nach vorne etwas wegziehen. Die Originalschrauben der Gabelklemmung entfernen, sie entfallen. Stattdessen die Inbusschraube M8x60 eindrehen und festziehen. Über das überstehende Gewinde zwei U-Scheiben ø8,4 fügen, dann den Bügel mit der selbstsichernden Mutter M8 sowie U-Scheibe ø 8,4 montieren.

Maske sowie Verkleidungsteil wieder anbringen.



2



Front protection bar
for driving schools

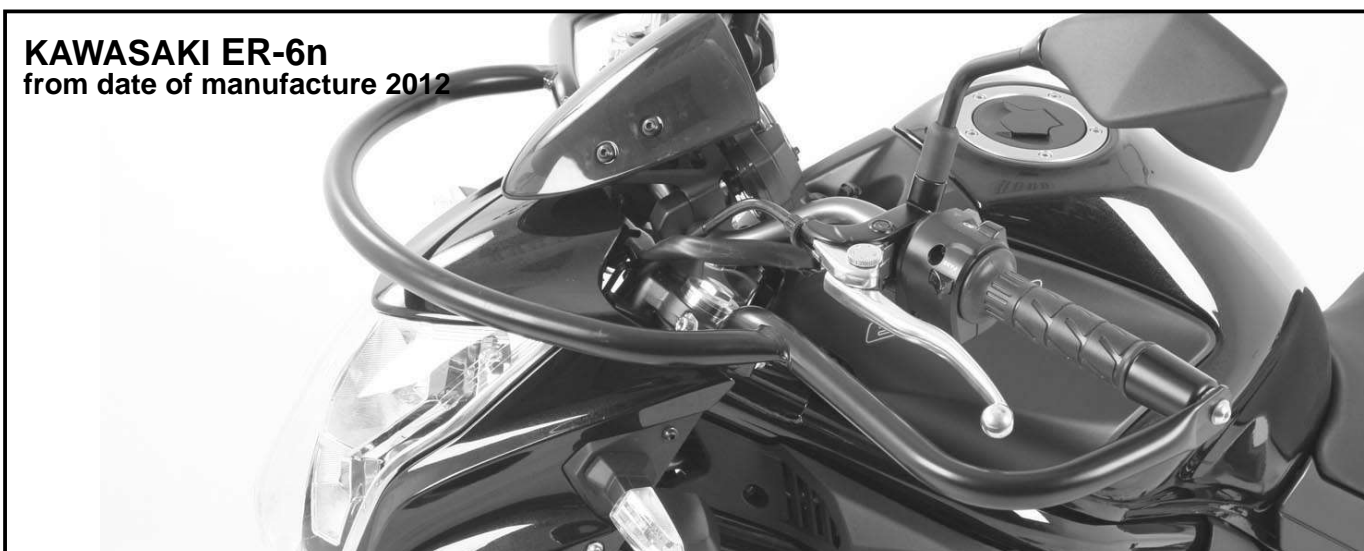
KAWASAKI ER-6n
2009-2011

KAWASAKI ER-6n
from date of manufacture 2012

Item - No.: 503.2507 00 01 black

Assembling instructions

Side cases
Top cases
luggage frames
Lock it system
Softbags
Aluminium luggage
Leather luggage
Protection bars
Center stands
Chopper parts
Quad parts
Accessories



Control all screw connections after the assembling for tightness!
Please notice our enclosed service information.

Also available:

ER-6n 2009-2011

Side carrier	Item-No. 650.2507 00 01
Rear rack	Item-No. 650.2507 01 01
Engine guard	Item-No. 501.2507 00 01

ER-6n from 2012

Side carrier	Item-No. 650.2507 00 0
Rear rack	Item-No. 650.2507 01 01
Engine guard	Item-No. 501.2507 00 01



Hepco & Becker GmbH
An der Steinmauer 6
D-66955 Pirmasens
Germany

Tel.: +49 6331 - 1453 - 100
Fax: +49 6331 - 1453 - 120
eMail: vertrieb@hepco-becker.de
www.hepco-becker.de

Front protection bar for driving schools

KAWASAKI ER-6n
2009-2011

KAWASAKI ER-6n
from date of manufacture 2012

Item - No.: 503.2507 00 01 black

Assembling instructions

Side cases
Top cases
luggage frames
Lock it system
Softbags
Aluminium luggage
Leather luggage
Protection bars
Center stands
Chopper parts
Quad parts
Accessories



The kit includes the following parts:

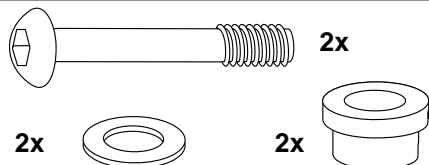
Quant	item no.	description
1	700007134	Front protection bar
2	150.725	Allen screw M8x60 - full thread
2	150.934	Filister head screw M8x70
8	150.810	Washer $\varnothing 8,4$
2	151.228	Alu-spacer $\varnothing 25/10 \times \varnothing 9 \times 33$ mm
2	151.425	Alu-spacer $\varnothing 25/3 \times \varnothing 9 \times 26$ mm
2	150.800	Self lock nut M8

Note: the front guard is bolted to the fork spring, so it may be necessary to change the handlebar adjustment.

Fastening at the handle bar:
with filister head screws M8 x 70 and
washer $\varnothing 8,4$.

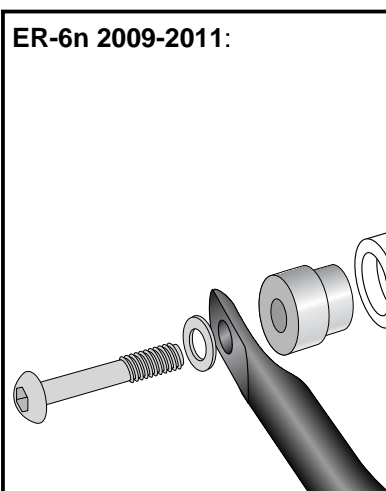
ER-6n 2009-2011:
Add spacer $\varnothing 25/10 \times \varnothing 9 \times 33$ between
handle bar and protection bar.

ER-6n ab 2012:
Add spacer $\varnothing 25/3 \times \varnothing 9 \times 26$ between
handle bar and protection bar.

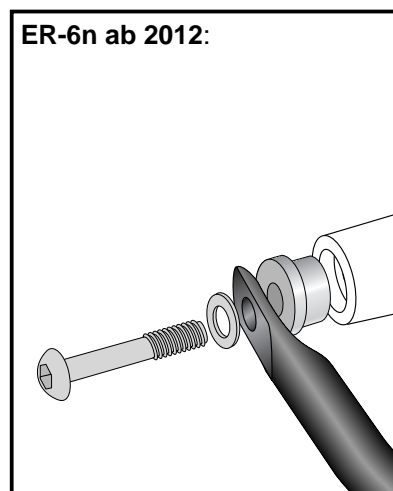


1

ER-6n 2009-2011:



ER-6n ab 2012:



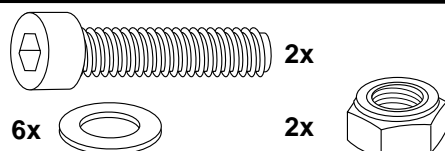
Fastening at the top fork bridge
left + right:

at the top fork bridge screw connection.

Before, you have to dismantle the plastic
cover and the lamp mask.

Original screws are not used any longer.
Instead use allen screws M8x60
Screw them in, pull two washers $\varnothing 8,4$
over the thread and fix the bar with the
self lock nut M8 and washers $\varnothing 8,4$.

Fix plastic cover and the lamp mask
again.



2

