

C-Bow Taschenhalter

DUCATI Multistrada
620/1000/1100/S

Artikel Nr.:
630784 schwarz



Montage

Der Bausatz umfasst die folgenden Teile:

Stück	Bestellnr.	Bezeichnung
2	700007063	C-Bow schwarz
1	700007326	C-Bow Halteadapter links vorne
1	700007327	C-Bow Halteadapter links hinten
1	700007328	C-Bow Halteadapter rechts vorne
1	700007329	C-Bow Halteadapter rechts hinten
2	150.783	Inbusschraube M8 x 25mm
2	150.793	Inbusschraube M8 x 75mm
8	150.915	Sechskantschraube M6 x 16mm
2	151.298	Stahldistanz Ø18 x Ø10 x 35mm
8	150.809	U-Scheibe Ø6,4
2	150.810	U-Scheibe Ø8,4
2	150.800	selbstsichernde Mutter M8

Die hinteren Blinker verbleiben
in der Originalposition.



Die Voraussetzung für die Montage ist natürlich eine gewisse technische Erfahrung. Wenn Sie sich nicht sicher sind, wie man eine bestimmte Arbeit ausführt, sollten Sie diese Ihrer Fachwerkstatt überlassen. Ziehen sie alle zugänglichen Schrauben zuerst nur locker an. Nachdem alles montiert ist, werden die Schrauben dann auf das entsprechende Anzugsmoment festgezogen. Dadurch wird sichergestellt, dass das Produkt spannungsfrei angebaut ist. Anzugsmomente beachten! Nach der Montage alle Verschraubungen auf festen Sitz kontrollieren!



Hepco & Becker GmbH
An der Steinmauer 6
D-66955 Pirmasens
Germany

Tel.: 06331 - 1453 - 100
Fax: 06331 - 1453 - 120
eMail: vertrieb@hepco-becker.de
www.hepco-becker.de

C-Bow Taschenhalter

DUCATI Multistrada
620/1000/1100/S

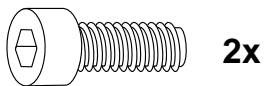
Artikel Nr.:
630784 schwarz



Montage

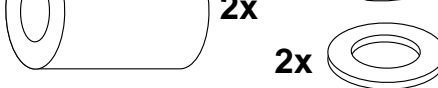
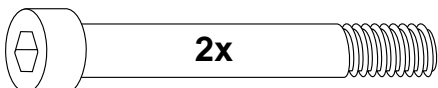
Montage der Halteadapter rechts und links vorne: ①

Die vorderen Halteadapter werden direkt am Rahmen montiert.
Die Verschraubungspunkte befinden sich an der Unterseite des Rahmenhecks.
Die Befestigung erfolgt mit den Inbusschrauben M8 x 25mm.

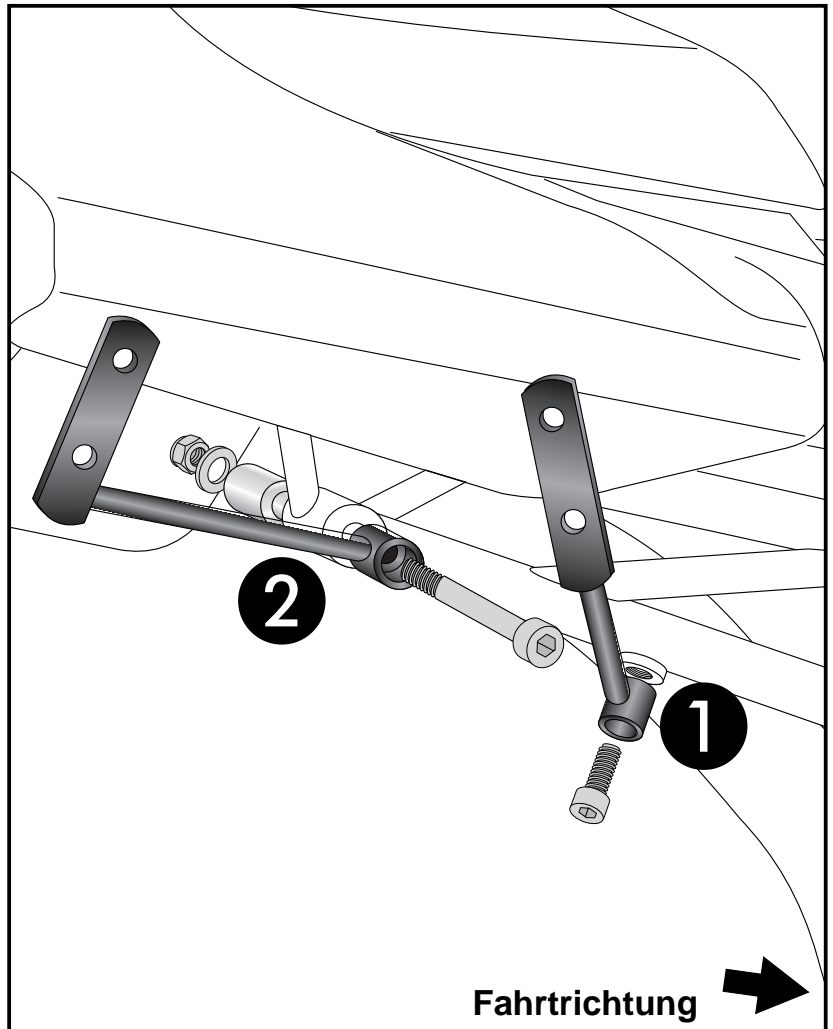


Montage der Halteadapter rechts und links hinten: ②

Die hinteren Halteadapter werden an der im Rahmen integrierten Buchse montiert.
In die Buchse werden von hinten die Stahldistanzen $\varnothing 18 \times \varnothing 10 \times 35\text{mm}$ eingesetzt. Die Verschraubung erfolgt mit Inbusschrauben M8 x 75mm, U-Scheiben $\varnothing 8,4$ und selbstsichernden Muttern M8.



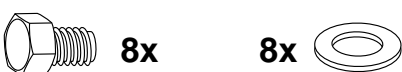
1



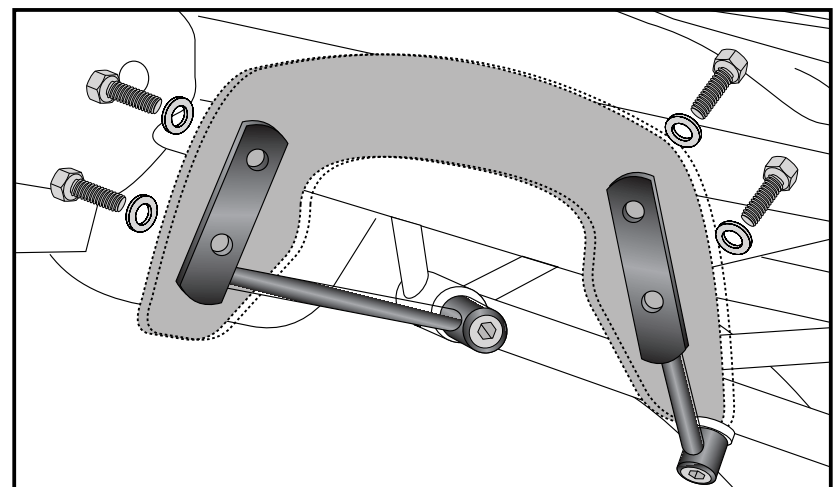
Montage der C-Bow links + rechts: ②

Dazu die Sechskantschrauben M6x16 und die U-Scheiben $\varnothing 6,4$ verwenden.

Alle Teile korrekt ausrichten und die Verschraubungen festziehen.



2



C-Bow Soft bag holder

DUCATI Multistrada
620/1000/1100/S

Item-no.:
630784 black



Assembling instructions

The kit includes the following parts:

Quant	item no.	description
2	700007063	C-Bow schwarz
1	700007326	C-Bow adapter left front
1	700007327	C-Bow adapter left rear
1	700007328	C-Bow adapter right front
1	700007329	C-Bow adapter right rear
2	150.783	allen screw M8 x 25mm
2	150.793	allen screw M8 x 75mm
8	150.915	hexagon bolt M6 x 16mm
2	150.298	steel spacer Ø18 x Ø10 x 35mm
8	150.809	washer Ø6,4
2	150.810	washer Ø8,4
2	150.800	self lock nut M8

The rear blinkers remain in their original position.



Of course, the assembly requires a certain technical experience. If you are not sure how to execute a determined action, you should ask your local distributor to do it. First, tighten all screws only loosely. After mounting all parts, the screws should be tightened to the torque specified. This guarantees, that the product is mounted without tension. Observe the tightening torques of the manufacturer! Control all screw connections after the assembling for tightness!



Hepco & Becker GmbH
An der Steinmauer 6
D-66955 Pirmasens
Germany

Tel.: +49 (0)6331 - 1453 - 100
Fax: +49 (0)6331 - 1453 - 120
eMail: vertrieb@hepco-becker.de
www.hepco-becker.de

C-Bow Soft bag holder

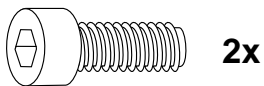
DUCATI Multistrada
620/1000/1100/S

Item-no.:
630784 black

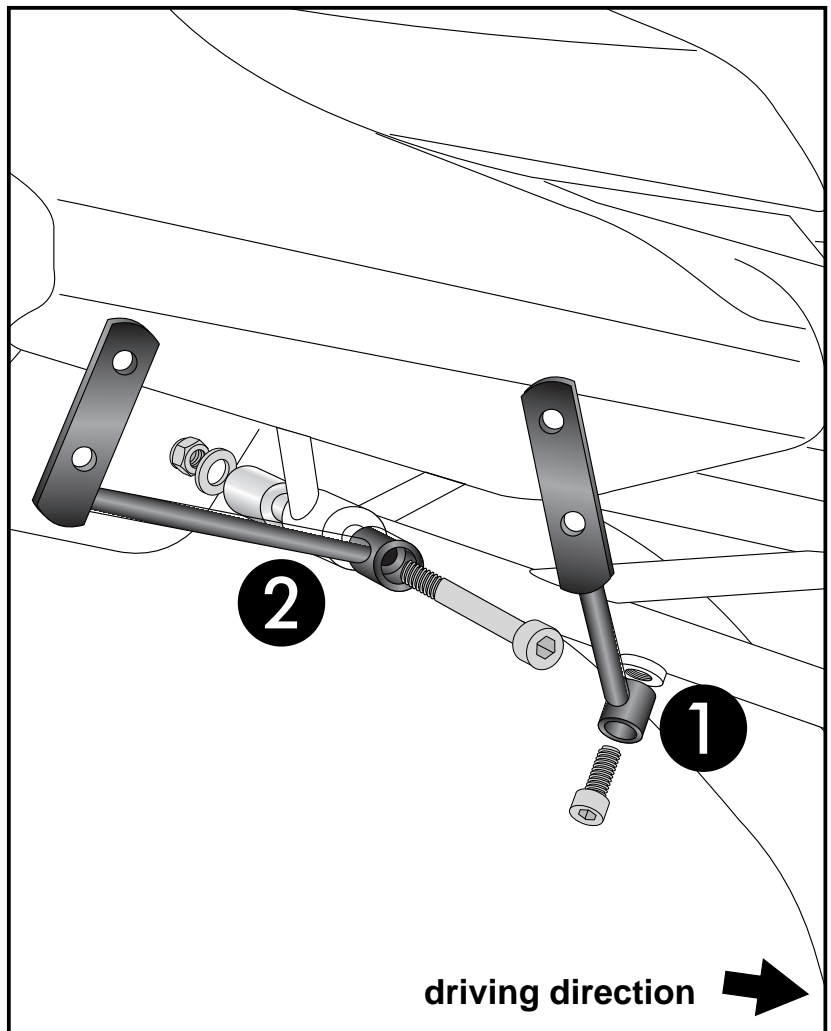
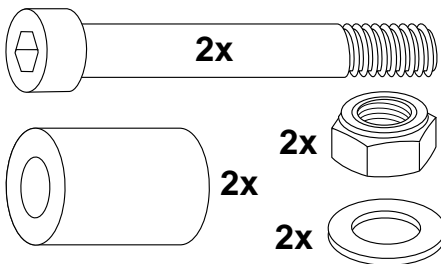


Assembling instructions

1 Fastening of the adapters top left and right: at the frame tube. Use allen screws M8 x 25 mm.



2 Fastening of the adapters rear left and right: at the tube section at the end of the frame. Put steel spacer $\varnothing 18 \times \varnothing 10 \times 35$ mm from behind into the tube. Fix the adapters with allen screws M8 x 75 mm, washers $\varnothing 8,4$ mm and self lock nuts M8.



2 Fastening of the C-Bow: with hexagon bolts M6 x 16 and washers $\varnothing 6,4$.

