

# C-Bow Taschenhalter

**SUZUKI GSF 650 Bandit**  
ab Baujahr 2009

**SUZUKI GSF 1250 Bandit ABS**  
ab Baujahr 2010  
-schwarze Fußrasten



**Art.-Nr.:**  
**6303522 00 01 schwarz**

## Montage

Der Bausatz umfaßt die folgenden Teile:

Stück	Bestellnr.	Bezeichnung
2	70007063	C-Bow schwarz
1	70007150	C-Bow Halteadapter vorne links
1	70007151	C-Bow Halteadapter vorne rechts
1	70007152	C-Bow Halteadapter hinten links
1	70007153	C-Bow Halteadapter hinten rechts
2	150.794	Inbusschraube M8x80
4	150.784	Inbusschraube M8x30
2	150.825	Aludistanz Ø18xØ9x20 mm
8	150.828	Sechskantschraube M6x16
4	150.810	U-Scheibe Ø8,4
8	150.809	U-Scheibe Ø6,4

Vorbereitende Arbeiten:

Gepäckhaken im Soziusgriff entfernen, dieser entfällt.  
Die hinteren Blinker verbleiben in der Originalposition.

**Tip:**

**Ziehen sie alle zugänglichen Schrauben zuerst nur locker an. Nachdem alles montiert ist, werden die Schrauben dann auf das entsprechende Anzugsmoment festgezogen. Dadurch wird sichergestellt, dass das Produkt spannungsfrei angebaut ist. Schrauben zusätzlich mit Sicherungsmittel sichern. Anzugsmomente des Motorradherstellers beachten!**



**Anzugsmomente des Motorradherstellers beachten!**  
**Nach der Montage alle Verschraubungen auf festen Sitz kontrollieren!**  
**Bitte beachten Sie unsere beigefügten Serviceinformationen.**



**Hepco & Becker GmbH**  
**An der Steinmauer 6**  
**D-66955 Pirmasens**  
**Tel.: 06331 - 1453 - 100**  
**Fax: 06331 - 1453 - 120**  
**eMail: [vertrieb@hepco-becker.de](mailto:vertrieb@hepco-becker.de)**  
**[www.hepco-becker.de](http://www.hepco-becker.de)**

# C-Bow Taschenhalter

SUZUKI GSF 650 Bandit  
ab Baujahr 2009

SUZUKI GSF 1250 Bandit ABS  
ab Baujahr 2010  
-schwarze Fußrasten

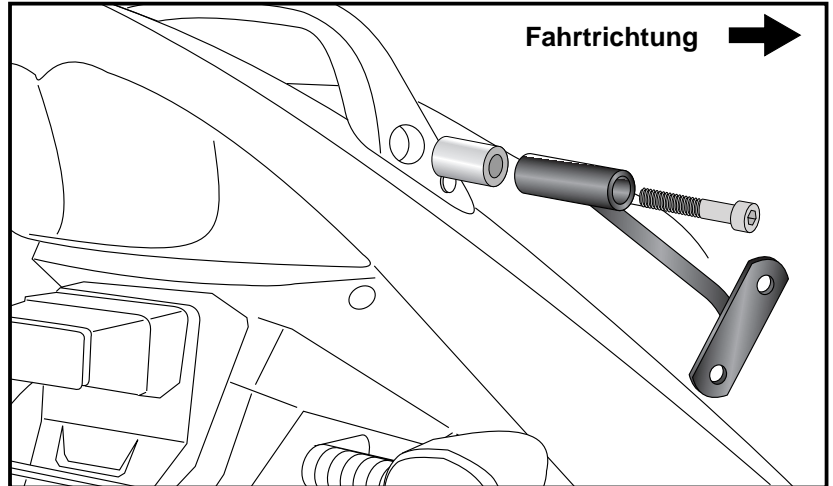


Art.-Nr.:  
6303522 00 01 schwarz

## Montage

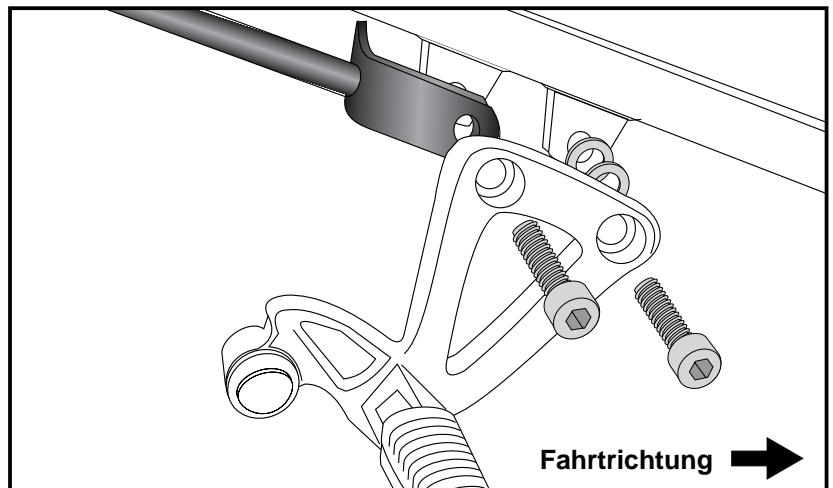
**1** Befestigung der Halteadapter links und rechts hinten:

An der hinteren Verschraubung des Haltebügels. Die gekennzeichneten Halteadapter mit der Inbusschraube M8x80 an der nun freien Bohrung befestigen. Zwischen Adapter und Haltebügel die Aludistanz  $\text{Ø}18 \times 9 \times 20 \text{mm}$  fügen.



**2** Befestigung der Halteadapter links und rechts vorne:

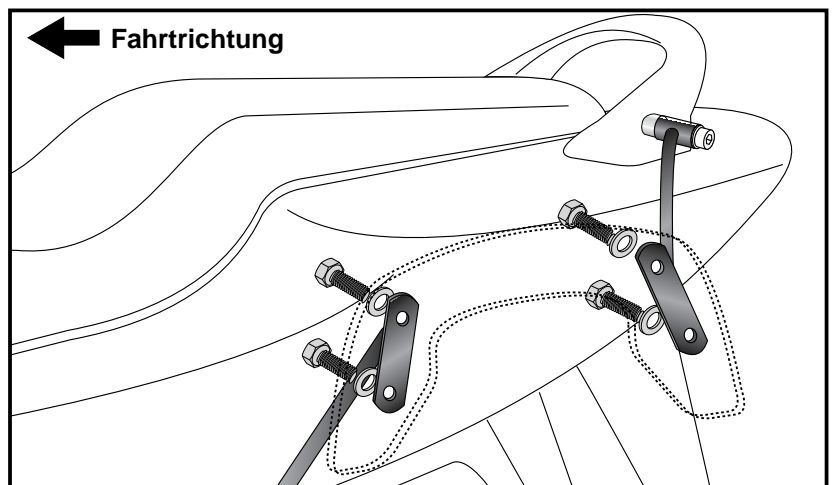
An den Soziusfußrastenhaltern, die Originalschrauben entfallen. Bei der hinteren Verschraubung den Halteadapter zwischen Rahmen und Fußrastenhalter positionieren und mit der Inbusschraube M8x30 befestigen. Vorne zwischen Halter und Rahmen zwei U-Scheiben  $\text{Ø}8,4$  zwischenlegen und mit der Inbusschraube M8x30 befestigen



**3** Montage des C-Bow:

C-Bow Halter mit den Halteadaptern verschrauben.

Zur Befestigung die Sechsschrauben M6 x 16 mit U-Scheiben  $\text{Ø}6,4$  verwenden.



# C-Bow Soft bag holder

**SUZUKI GSF 650 Bandit**  
from date of manufacture 2009

**SUZUKI GSF 1250 Bandit ABS**  
from date of manufacture 2010  
- black footrests

item.-no.:  
**6303522 00 01 black**



## Assembling instructions

The kit includes the following parts:

Quant	item no.	description
2	70007063	C-Bow black
1	70007150	C-Bow adapter front left
1	70007151	C-Bow adapter front right
1	70007152	C-Bow adapter rear left
1	70007153	C-Bow adapter rear right
2	150.794	allen screw M8x80
4	150.784	allen screw M8x30
2	150.825	spacer Ø18xØ9x20 mm
8	150.828	hexagon bolt M6x16
4	150.810	washer Ø8,4
8	150.809	washer Ø6,4

Preparing:

Unmount the rear screw of the handle bar - it is obsolete.

The rear blinker remain in their original position.

Tip:

Fit all parts and screw on not too strong.

After mounting all parts, the screws should be tightened to the torque specified.

This guarantees, that the kit is mounted without tension.



Control all screw connections after the assembling for tightness!  
Please notice our enclosed service information.



**Hepco & Becker GmbH**  
An der Steinmauer 6  
D-66955 Pirmasens  
Tel.: +49 6331 - 1453 - 100  
Fax: +49 6331 - 1453 - 120  
eMail: [vertrieb@hepco-becker.de](mailto:vertrieb@hepco-becker.de)  
[www.hepco-becker.de](http://www.hepco-becker.de)

# C-Bow Soft bag holder

SUZUKI GSF 650 Bandit  
from date of manufacture 2009

SUZUKI GSF 1250 Bandit ABS  
from date of manufacture 2010  
- black footrests

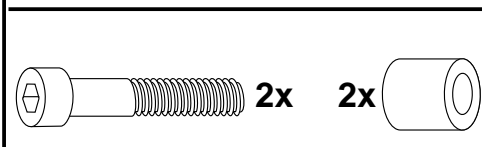
item.-no.:  
6303522 00 01 black



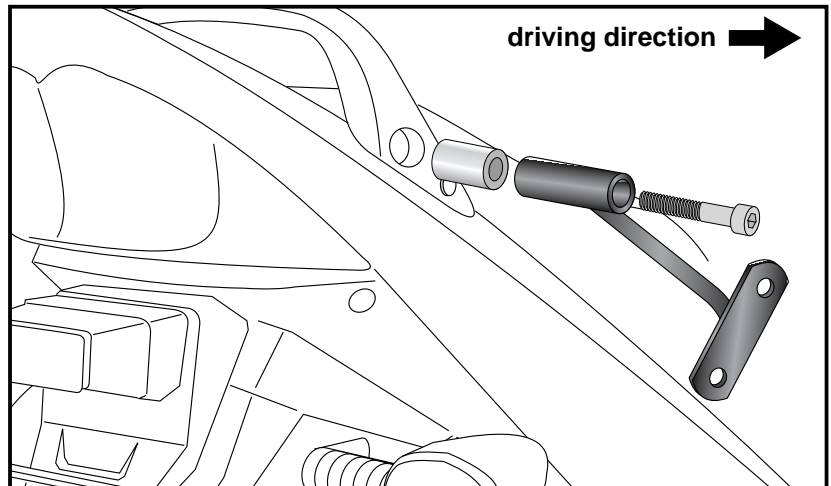
## Assembling instructions

Fastening of the C-Bow adapters left + right rear:

with allen screw M8x80.  
Sandwich spacer  $\text{Ø}18 \times \text{Ø}9 \times 20\text{mm}$   
between adapter and handle bar.

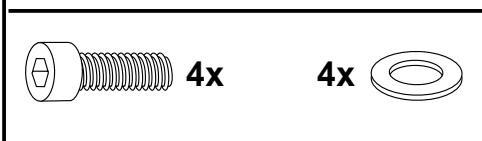


1

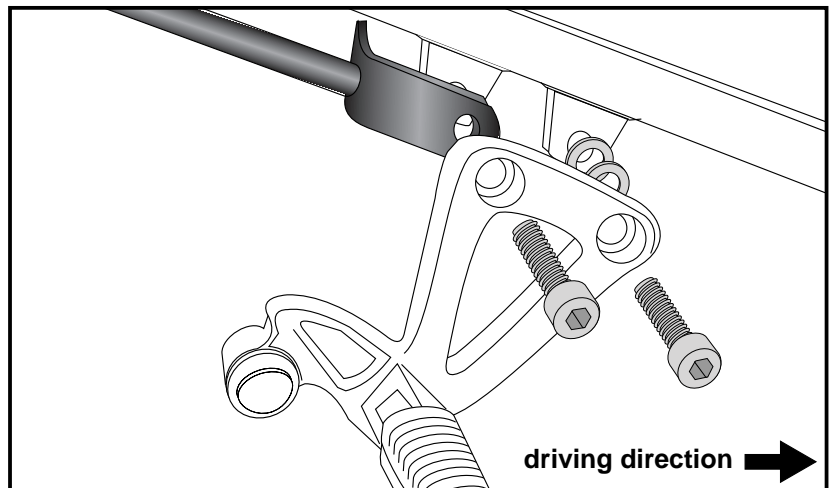


Fastening of the C-Bow adapters left + right front:

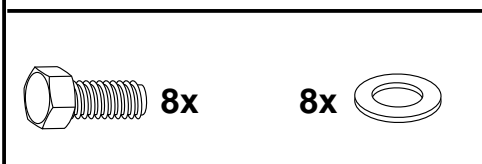
at the rear fixing point of the footrest bracket with allen screw M8x30.  
At the front fixing point sandwich two washers  $\text{Ø}8,4$  between adapter and frame.



2



Fastening of the C-Bow:  
with hexagon bolts M6 x 16 and washers  $\text{Ø}6,4$ .



3

