



# ISTRUZIONI DI MONTAGGIO - INSTALLATION INSTRUCTIONS



CODICE: 00.73.US.020.LC1

SUZUKI GSR 600 ('06→)

## OMOLOGAZIONE – HOMOLOGATION

Tipo silenziatore Silencer type	ME039	Omologazione n. Homologation n.	e9 1307	Tipo veicolo Vehicle type	WVB9
In conformità alla normativa In conformity with		ECE Norm 97/24			

Prima dell'ordine, distribuzione, vendita o montaggio, il cliente deve assicurarsi che il prodotto sia regolarmente omologato conformemente alla normativa in vigore nel paese di utilizzo, oppure non sottoposto ad omologazione. Se richiesto, la MIVV dispone della lista dei propri prodotti omologati. Occorre inoltre assicurarsi che il prodotto sia adatto al tipo esatto del veicolo per il quale è destinato.

Before placing the order, wholesale or retail, or fitting the product, the client must check that it is regularly homologated, that it conforms to local regulations, or is not subject to homologation. If required, the MIVV can supply a full list of own homologated system. Additionally you must check the system is suitable for the vehicle for which it is intended.

I  
T  
A  
L  
I  
A  
N  
O

### CONTENUTO DEL KIT MIVV

- 2 silenziatori
- 1 tubo collegamento
- 2 dadi M8
- 1 staffa
- 1 fascetta stringitubo

### 1.0 RIMOZIONE DEL SILENZIATORE ESISTENTE

- 1.1 Rimuovere la sella passeggero e quella del pilota.
- 1.2 Rimuovere le fiancatine laterali destra e sinistra.
- 1.3 Rimuovere la carena della coda.
- 1.4 Rimuovere il carter inferiore destro (fig. 1).
- 1.5 Svitare le viti della fascetta stringitubo al collettore.
- 1.6 Svitare la vite del radiatore (fig. 2).
- 1.7 Allentare le viti delle flangie dei collettori alla testata.
- 1.8 Svitare tutte le viti delle e staffe di ancoraggio al telaio.
- 1.9 Estrarre il silenziatore.
- 1.10 Rimuovere il carter sotto la sella (fig. 3)

**Attenzione:** per evitare scottature togliere il silenziatore esistente solo se freddo.

### 2.0 INSTALLAZIONE DEI SILENZIATORE MIVV.

- 2.1 Avvitare senza stringere il bullone del tubo catalizzatore (fig.4).
- 2.2 Inserire il tubo di collegamento del kit MIVV.
- 2.3 Montare la staffa del kit MIVV (fig. 5).
- 2.4 Installare i silenziatori, regolare la posizione e stringere tutti i bulloni delle staffe.
- 2.5 Stringere le viti delle flangie dei collettori alla testata.
- 2.6 Rimontare la vite del radiatore (fig. 2)
- 2.7 Rimontare la coda, le fiancatine ed il carter inferiore destro (fig.1).
- 2.8 Rimontare la sella pilota e quella del passeggero.

### MIVV KIT CONTENT

- 2 silencers
- 1 link pipe
- 2 nuts M8
- 1 bracket
- 1 pipe clamp

### 1.0 REMOVAL OF THE EXISTING SILENCER

- 1.1 Remove the pillion and the driver saddle.
- 1.2 Remove the right and left plastic body side
- 1.3 Remove the tail fairing
- 1.4 Remove the down right fairing (pict.1).
- 1.5 Unscrew the screw of the pipe clamp on the down pipe.
- 1.6 Unscrew the radiator screw (pict. 2)
- 1.7 Unloose the flanges screws to the cylinder head of the down pipe.
- 1.8 Unscrew all the screws of the fixing brackets to the frame.
- 1.9 Remove the existing silencer
- 1.10 Remove the fairing under the saddle (pict. 3).

**Warning:** To avoid burns remove the existing silencer only when it is cold.

### 2.0 INSTALLATION OF THE MIVV SILENCERS

- 2.1 Screw without tighten the bolt of the catalytic pipe (pict. 4).
- 2.2 Insert the link pipe of the MIVV kit.
- 2.3 Mount the MIVV bracket (pict. 5).
- 2.4 Mount the silencers, to adjust the position and tighten all brackets bolts.
- 2.5 Tighten the flanges screws to the cylinder head of the down pipe.
- 2.6 Remount the radiator screw (pict. 2)
- 2.7 Remount the tail fairing, the plastic bodies side and the down right fairing (pict. 1)
- 2.8 Remount the driver saddle and the pillion.

E  
N  
G  
L  
I  
S  
H

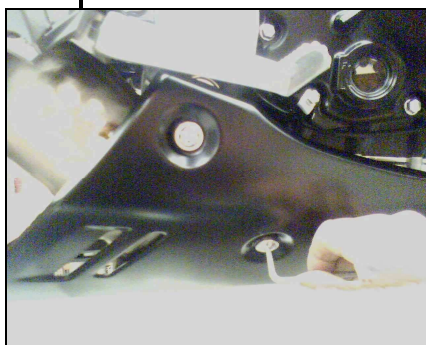


Fig. 1

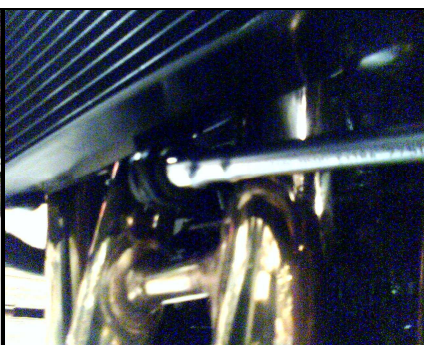


Fig. 2



Fig. 3

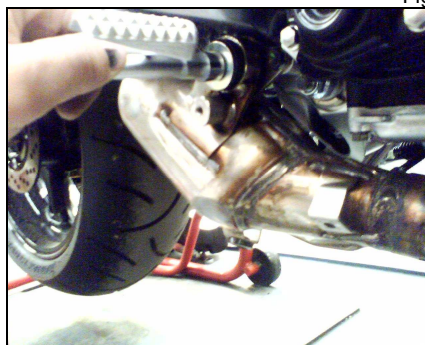


Fig. 4

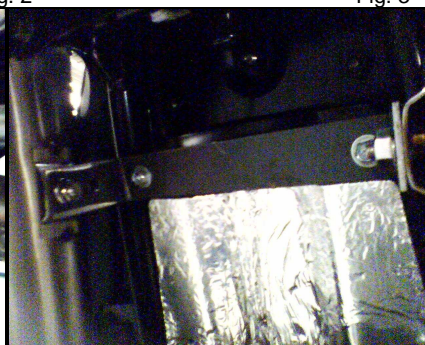


Fig. 5

MODEL SUZUKI GSR 600

YEAR 2006-->

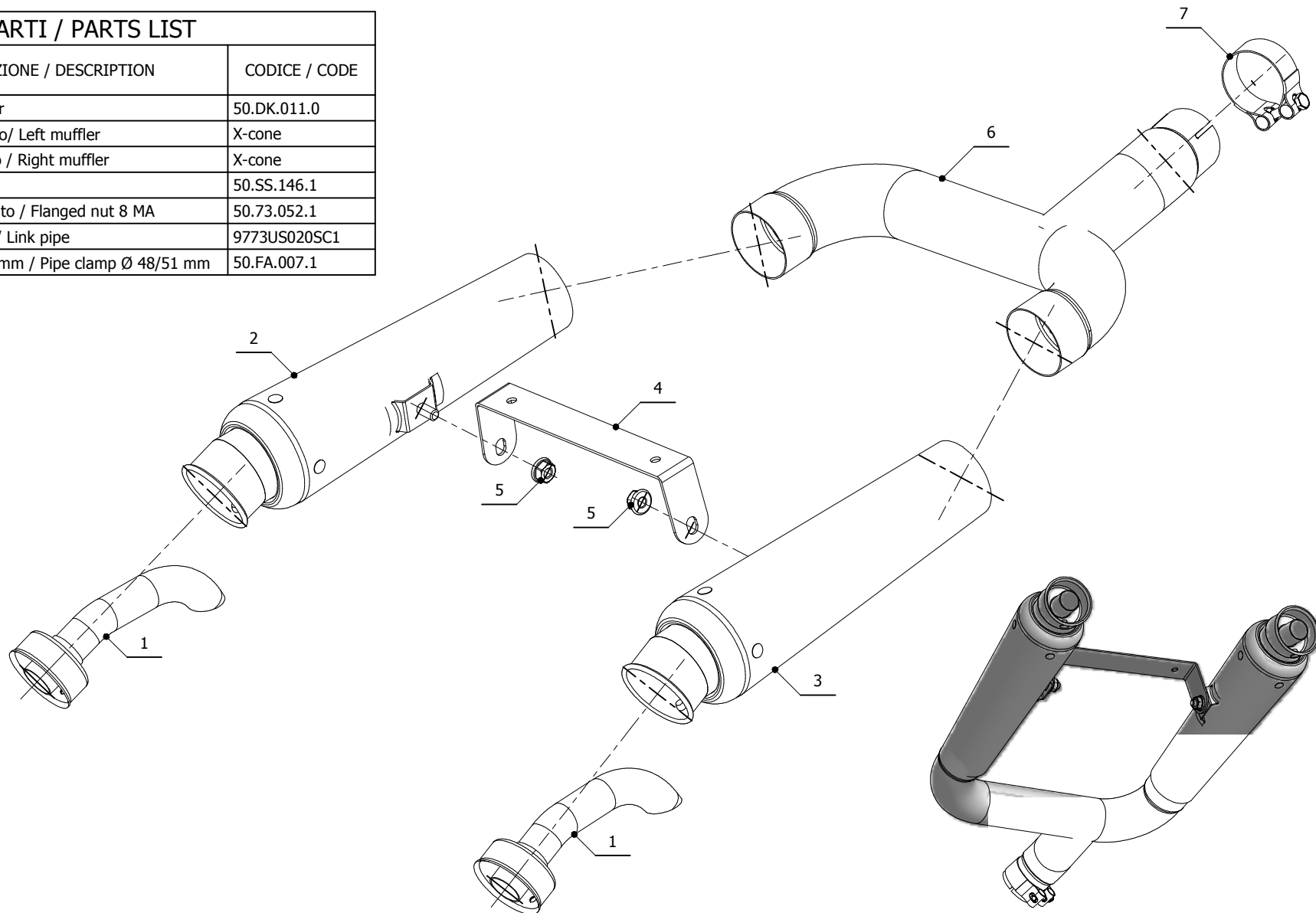
LINE SPORT

MUFFLER X-CONE

SCHEMATIC

ELENCO PARTI / PARTS LIST

#	QTÀ / QTY	DESCRIZIONE / DESCRIPTION	CODICE / CODE
1	2	DB killer / DB killer	50.DK.011.0
2	1	Silenziatore sinistro/ Left muffler	X-cone
3	1	Silenziatore destro / Right muffler	X-cone
4	1	Staffa / Bracket	50.SS.146.1
5	2	Dado 8 MA flangiato / Flanged nut 8 MA	50.73.052.1
6	1	Tubo di raccordo / Link pipe	9773US020SC1
7	1	Fascetta Ø 48/51 mm / Pipe clamp Ø 48/51 mm	50.FA.007.1



APPLICAZIONI / APPLICATIONS

CODICE / CODE	TUBO / PIPE	SILENZIATORE / MUFFLER	FASCETTA / CLAMP	CODICE OMOL. / HOMOL. CODE
US.020.LC1	INOX / ST. STEEL	INOX / ST. STEEL	---	ME039 e9 1307